

1	EN	Instruction Manual	DC Power Supply
2	DE	Bedienungsanleitung	DC Stromversorgung
3	FR	Manual d'instructions	DC Alimentation d'Énergie
4	ES	Manual de instrucciones	DC Fuente De Alimentación
5	IT	Manuale di Istruzione	DC Gruppo di alimentazione
6	PT	Manual de Instruções	DC Fonte De Alimentação

Read this first!

English 1

Before operating this unit please read this manual thoroughly and retain this manual for future reference! This device may only be installed and put into operation by qualified personnel. If damage or malfunction should occur during operation, immediately turn power off and send unit to the factory for inspection. The unit does not contain serviceable parts. The tripping of an internal fuse (if included) is caused by an internal defect. The information presented in this document is believed to be accurate and reliable and may change without notice. For any clarifications the English translation will be used.

Intended Use: This power supply is designed for installation in an enclosure and is intended for general use such as in industrial control, office, communication, and instrumentation equipment. Do not use this power supply in aircraft, trains and nuclear equipment where malfunction may cause severe personal injury or threaten human life.

<p>WARNING</p> <p>Risk of electrical shock, fire, personal injury or death.</p> <ol style="list-style-type: none"> Do not use the power supply without proper grounding (Protective Earth). Turn power off before working on the device. Protect against inadvertent re-powering. Make sure that the wiring is correct by following all local and national codes. Do not modify or repair the unit. Do not open the unit as high voltages are present inside. Use caution to prevent any foreign objects from entering the housing. Do not use in wet locations or in areas where moisture or condensation can be expected. Do not touch during power-on, and immediately after power-off. Hot surfaces may cause burns. 	<p>CAUTION</p> <p>Reduction of output current may be necessary when:</p> <ol style="list-style-type: none"> Minimum installation clearance can not be met. Altitude is higher than 2000m. Device is used above +60°C ambient. Mounting orientation is other than input terminal located at the bottom and output at the top. Airflow for convection cooling is obstructed. <p>Details for de-rating can be found in this manual and in the datasheet of the unit..</p>
---	--

WARNING EXPLOSION HAZARDS (Notes for use in hazardous locations only)
Units which are marked with "Class I Div 2" are suitable for use in non-hazardous or Class I Division 2 Groups A, B, C, D locations only.
Substitution of components may impair suitability for Class I Division 2 environment. Do not disconnect equipment unless power has been switched off.
Wiring must be in accordance with Class I, Division 2 wiring methods of the National Electrical Code, NFPA 70, and in accordance with other local or national codes.

Vor Inbetriebnahme lesen!

Deutsch 2

Bitte lesen Sie diese Warnungen und Hinweise sorgfältig durch, bevor Sie das Gerät in Betrieb nehmen. Bewahren Sie die Anleitung zum Nachlesen auf. Das Gerät darf nur durch fachkundiges und qualifiziertes Personal installiert werden. Bei Funktionsstörungen oder Beschädigungen schalten Sie sofort die Versorgungsspannung ab und senden das Gerät zur Überprüfung ins Werk. Das Gerät beinhaltet keine Servicebauteile. Interne Sicherungen (falls vorhanden) lösen nur bei Gerätedefekt aus. Die angegebenen Daten dienen allein der Produktbeschreibung und sind nicht als zugesicherte Eigenschaften im Rechtssinne aufzufassen. Im Zweifelsfall gilt der englische Text.

Bestimmungsgemäßer Gebrauch: Diese Stromversorgung ist für den Einbau in ein Gehäuse konzipiert und zur Verwendung für allgemeine elektronische Geräte, wie z.B. Industriesteuerungen, Bürogeräte, Kommunikationsgeräte oder Messgeräte geeignet. Benutzen Sie diese Stromversorgung nicht in Steuerungsanlagen von Flugzeugen, Zügen oder nuklearen Einrichtungen, in denen eine Funktionsstörung zu schweren Verletzungen führen oder Lebensgefahr bedeuten kann.

<p>WARNING</p> <p>Missachtung nachfolgender Punkte kann einen elektrischen Schlag, Brände, schwere Unfälle oder Tod zur Folge haben.</p> <ol style="list-style-type: none"> Betreiben Sie die Stromversorgung nie ohne Schutzleiter. Schalten Sie die Eingangsspannung vor Installations-, Wartungs- oder Änderungsarbeiten ab und sichern Sie diese gegen unbeabsichtigtes Wiedereinschalten. Sorgen Sie für eine ordnungsgemäße und fachgerechte Verdrahtung. Führen Sie keine Änderungen oder Reparaturversuche am Gerät durch. Gerät niemals öffnen. Im Inneren befinden sich gefährliche Spannungen. Verhindern Sie das Eindringen von Fremdkörpern, wie z.B. Büroklammern und Metallteilen. Betreiben Sie das Gerät nicht in feuchter Umgebung oder in einer Umgebung, bei der mit Betauung oder Kondensation zu rechnen ist. Gehäuse nicht während des Betriebes oder kurz nach dem Abschalten berühren. Heiße Oberflächen können Verletzungen verursachen. 	<p>VORSICHT</p> <p>Rücknahme der Ausgangsleistung kann erforderlich sein:</p> <ol style="list-style-type: none"> wenn die minimalen Einbauabstände nicht eingehalten werden können. bei Aufstellhöhen über 2000m. Betrieb bei Umgebungstemperaturen über +60°C. bei Einbaulagen abweichend von der Standardeinbaulage (Eingang unten, Ausgang oben). bei behinderter Luftzirkulation. <p>Details zur Leistungsrücknahme befinden sich in dieser Betriebsanleitung oder im Datenblatt des Gerätes.</p>
---	---

ACHTUNG EXPLOSIONSGEFAHR! (Hinweise für den Betrieb in explosionsgefährdeter Umgebung)
Geräte, die am Leistungsschild mit "Class I Div 2" gekennzeichnet sind, sind für den Einsatz in Klasse I Division 2 Gruppen A,B,C,D oder für nicht explosionsgefährdete Aufstellorte geeignet. Veränderungen an Bauteilen können die Tauglichkeit für Klasse I Division 2 beeinträchtigen. Anschlüsse nicht trennen, solange Spannung anliegt. Anschluss muss unter Berücksichtigung der Anforderungen nach Klasse I Division 2 Artikel 501-4(b) des National Electrical Code, NFPA 70, erfolgen.

A lire avant mise sous tension!

Français 3

Merci de lire ces instructions de montage et d'entretien avant de mettre l'alimentation sous tension. Conservez ce manuel qui vous sera toujours utile. Cette alimentation doit être installée par du personnel qualifié et compétent. Le déclenchement du fusible interne traduit très probablement un défaut au niveau de l'appareil. Si un défaut quelconque apparaît en cours de fonctionnement, débrancher au plus vite l'alimentation. Dans ce deux cas de figure, il convient de faire contrôler l'alimentation en usine! Les données indiquées dans ce document servent uniquement à donner une description du produit et n'ont aucune valeur juridique. En cas de divergences, le texte anglais fait foi.

Utilisation: Cet appareil est conçu pour être installé dans une armoire et pour tous les équipements électroniques, tel que l'équipement industriel de commande, l'équipement de bureau, le matériel de communication et les instruments de mesures. N'utilisez pas cet appareil pour l'équipement de commandes dans les avions, les trains et l'équipement atomique où un problème de fonctionnement de l'alimentation pourrait causer des blessures graves ou menacer la vie humaine.

<p>AVERTISSEMENT</p> <p>Prendre en compte les points suivants, afin d'éviter toute détérioration électrique, incendie, dommage aux personnes ou mort.</p> <ol style="list-style-type: none"> ne jamais faire fonctionner l'alimentation sans raccordement à la terre ! débrancher l'installation avant toute intervention sur l'alimentation (ou démontage) et s'assurer qu'il n'y a pas risque de redémarrage. s'assurer que le câblage a été fait selon les prescriptions ne pas effectuer de réparations ou modifications sur l'alimentation ne pas ouvrir l'appareil. Des tensions importantes passent à l'intérieur. veiller à ce qu'aucun objet ne rentre en contact avec l'intérieur de l'alimentation (trombones, pièces métalliques) ne pas faire fonctionner l'appareil dans un environnement humide ou à l'extérieur, non protégé. Ne pas utiliser l'appareil dans un environnement où il peut y avoir de la condensation. ne pas toucher le carter pendant le fonctionnement ou après la mise sous tension. Surface chaude risquant d'entraîner des blessures. 	<p>ATTENTION</p> <p>Des limitations de puissance de sortie peuvent apparaître si :</p> <ol style="list-style-type: none"> les distances d'installation mini. ne peuvent être observées installation à une altitude > 2000 m pour des fonctionnements en charge et avec une température ambiante > 60°C pour des positions de montage différentes de la préconisation standard (entrée dessous, sortie en haut). lorsque la circulation d'air est gênée <p>D'autres informations sont disponibles dans la documentation de mise en service</p>
---	---

ATTENTION RISQUE D' EXPLOSION (Utilisation Class I Div 2)
Les appareils portant la marque "Class I Div 2" au niveau de la plaque signalétique sont prévus pour fonctionner en Classe I, Division 2, Groupes A,B,C,D ou pour un environnement non explosif et non dangereux. Le remplacement de composants peut rendre le matériel impropre à une utilisation en Classe 1, Division 2. Ne déconnecter l'équipement qu' hors tension ou en zone connue comme non dangereuse. Le raccordement doit obligatoirement tenir compte des exigences de la classe 1, division 2, article 501-4(b) du National Electrical Code, NFPA 70.

Conserve este manual como referencia para futuras consultas. La fuente de alimentación solo puede ser instalada y puesta en funcionamiento por personal cualificado. Por favor lea detenidamente este manual antes de conectar la fuente de alimentación. Cuando se funde un fusible interno, existe gran probabilidad de un fallo interno en el equipo. Si se produce un fallo o mal funcionamiento durante la operación, desconecte inmediatamente la tensión de alimentación. En ambos casos, el equipo debe ser inspeccionado en fábrica. La información presentada en este documento es exacta y fiable en cuanto a la descripción del producto y puede cambiar sin aviso. En casa de duda, prevalece el texto inglés.

Uso apropiado: Este equipo ha sido diseñado para su instalación en un ambiente cerrado y ha sido concebido para uso general en instalaciones de control industrial, oficinas, comunicaciones y equipos de instrumentación. No emplee este equipo en aeronaves, trenes e instalaciones atómicas, donde un mal funcionamiento de la fuente de alimentación puede ocasionar lesiones graves o riesgo mortal.

ADVERTENCIA

Riesgo de descarga eléctrica, incendio, accidente grave o muerte.

- 1) No conectar nunca la unidad sin conexión de puesta a tierra.
- 2) Desconectar la tensión de red antes de trabajar en la fuente de alimentación. Evite una posible reconexión involuntaria.
- 3) Asegurarse de que el cableado es correcto de acuerdo a los códigos locales y nacionales.
- 4) No realizar ninguna modificación o reparación de la unidad.
- 5) No abrir nunca la unidad. En el interior existe riesgo de altas tensiones.
- 6) Evitar la introducción en la carcasa de objetos extraños.
- 7) No usar el equipo en ambientes húmedos. No operar el equipo en ambientes donde se espere la formación de rocío o condensación.
- 8) No tocar durante el funcionamiento ni inmediatamente después del apagado. El calor de la superficie puede causar quemaduras graves

ATENCIÓN

La deriva en la tensión de salida se produce:

- 1) cuando no pueden mantenerse las distancias mínimas de montaje.
- 2) en caso de que el montaje se realice en altitudes superiores a los 2000 m.
- 3) en caso de funcionamiento a plena carga y temperaturas ambientales superiores a +60°C.
- 4) en caso de posiciones de montaje diferentes a la posición de montaje estándar (terminales de entrada abajo y terminales de salida arriba).
- 5) en caso de que la circulación de aire para la refrigeración por conducción esté obstruida.

Puede encontrar más detalles del caso de deriva en este manual.

ATENCIÓN PELIGRO DE EXPLOSIÓN! (Uso apropiado Class I Div 2)
 Los equipos marcados con la expresión "Class I Div 2" son adecuados para su uso en ambientes no peligrosos y en entornos con la Clase I División 2 Grupos A, B, C, D. La sustitución de componentes puede perjudicar la idoneidad para la Clase I División 2. No desconecte el equipo a menos que la tensión de alimentación esté desconectada.
 El conexiónado debe cumplir con la Clase I División 2 métodos de conexión del Código Nacional Eléctrico NFPA 70 o con el resto de códigos locales o nacionales.

Leggere prima questa parte!

Prima di collegare il sistema di alimentazione elettrica si prega di leggere attentamente le seguenti avvertenze. Conservare le istruzioni per la consultazione futura. Il sistema di alimentazione elettrica deve essere installato solo da personale competente e qualificato. In caso di intervento del fusibile interno, molto probabilmente l'apparecchio è guasto. Se durante il funzionamento si verificano anomalie o guasti, scollegare immediatamente la tensione di alimentazione. In entrambi i casi è necessario far controllare l'apparecchio dal produttore! I dati sono indicati solo a scopo descrittivo del prodotto e non vanno considerati come caratteristiche garantite dell'apparecchio. In caso di differenze o problemi è valido il testo inglese

Uso previsto: Questo apparecchio è previsto per il montaggio in un rack per moduli elettronici, ad esempio per controllori industriali, apparecchiature per ufficio, unità di comunicazione o apparecchi di misura. Non utilizzare l'apparecchio in impianti di controllo di aerei, di treni o di impianti nucleari in cui il suo eventuale guasto può comportare gravi lesioni o la morte di persone.

AVVERTENZA

Il mancato rispetto delle seguenti norme può provocare folgorazione elettrica, incendi, gravi incidenti e perfino la morte.

- 1) Non far funzionare in nessun caso il sistema di alimentazione elettrica senza conduttore di protezione!
- 2) Prima di eseguire interventi di installazione, di manutenzione o di modifica scollegare la tensione di rete ed adottare tutti i provvedimenti necessari per impedirne il ricollegamento non intenzionale.
- 3) Assicurare un cablaggio regolare e corretto.
- 4) Non tentare di modificare o di riparare da soli l'apparecchio.
- 5) Non aprire l'apparecchio. Al suo interno sono applicate tensioni elettriche pericolose.
- 6) Impedire la penetrazione di corpi estranei nell'apparecchio, ad esempio fermagli o altri oggetti metallici.
- 7) Non far funzionare l'apparecchio in un ambiente umido. Non far funzionare l'apparecchio in un ambiente soggetto alla formazione di condensa o di rugiada.
- 8) Non toccare quando acceso e subito dopo lo spegnimento. La superficie calda può causare scottature.

ATTENZIONE

È necessario ridurre la potenza di uscita se:

- 1) non è possibile rispettare le distanze minime di montaggio;
- 2) l'apparecchio viene installato in un luogo di altitudine maggiore di 2000 m;
- 3) il funzionamento è a pieno carico a temperatura ambiente maggiore di +60°C;
- 4) la posizione di montaggio differisce da quella standard (ingresso in basso, uscita in alto).
- 5) è ostacolata la libera circolazione dell'aria.

Ulteriori informazioni sono riportate in questo manuale.

ATTENZIONE: PERICOLO DI ESPLOSIONE! (Uso previsto Class I Div 2)
 Gli apparecchi la cui targhetta riporta "Class I Div 2" sono adatti per l'impiego in ambienti di classe I, divisione 2, gruppi A, B, C e D o non soggetti al pericolo di esplosione. La modifica dei componenti possono influenzare negativamente l'idoneità per ambienti di classe I, divisione 2. Non aprire i morsetti con tensione di alimentazione collegata. Il collegamento deve essere eseguito nel rispetto dei requisiti previsti dalla classe I, divisione 2, articolo 501-4(b) del National Electrical Code, NFPA 70.

Leia primeiro!

Recomendamos a leitura cuidadosa das seguintes advertências e observações, antes de colocar em funcionamento a fonte de alimentação. Guarde as Instruções para futura consulta, em casos de dúvida. A fonte de alimentação deverá ser instalada apenas por profissionais da área, tecnicamente qualificados. Se o fusível interno se fundir, é grande a possibilidade de existir um defeito no aparelho. Se por acaso, durante a utilização ocorrer algum defeito de funcionamento ou dano, desligue imediatamente a tensão de alimentação. Em ambos os casos, será necessária uma verificação na Fábrica! Os dados mencionados têm como finalidade somente a descrição do produto, e não devem ser interpretados como propriedades garantidas no sentido jurídico. Em caso de dúvidas aplica-se o texto em inglês.

Utilize: Apenas para o fim pré-estabelecido. Este aparelho foi concebido para ser montado dentro de invólucros, caixas ou armários para aparelhos eletrônicos em geral, como, por exemplo, comandos de instalações industriais, aparelhos para escritórios, aparelhos de comunicação ou instrumentos de medida e quadros elétricos. Não utilize este aparelho em sistemas de comando de aviões, de comboios ou em instalações movidas por energia nuclear, nos quais um defeito de funcionamento poderá causar danos graves ou significar risco de morte.

ATENÇÃO

A não observância ou o incumprimento dos pontos a seguir mencionados, poderá causar uma descarga elétrica, incêndios, acidentes graves ou morte.

- 1) Não use a fonte de alimentação sem o condutor de proteção terra!
- 2) Antes de trabalhos de instalação, manutenção ou modificação, desligue a tensão de alimentação, protegendo-a contra uma nova ligação involuntária.
- 3) As ligações devem ser efetuadas apenas por profissionais competentes.
- 4) Não efectue nenhuma modificação ou tentativa de reparação no aparelho. Quando necessário contacte o seu distribuidor.
- 5) Não abra o aparelho mesmo quando desligado. No seu interior existem condensadores que podem estar carregados electricamente.
- 6) Proteger a fonte de alimentação contra a introdução inadvertida de corpos metálicos, como por ex., cliques ou outras peças de metal.
- 7) Não usar o aparelho em ambientes húmidos. Não usar o aparelho em ambientes propensos a condensações.
- 8) Não tocar enquanto estiver em funcionamento, nem após a desligar. A superfície poderá estar quente e provocar lesões.

CUIDADO

Será necessário reduzir a potência de saída nos seguintes casos:

- 1) Quando não forem observadas as distâncias mínimas de montagem.
- 2) Quando instaladas a altitudes superiores a 2000m.
- 3) Existência de temperatura ambiente superior a +60°C, em plena carga do aparelho.
- 4) Montagem invertida do aparelho (Entrada em baixo, saída em cima).
- 5) Montagem em ambiente sem ventilação.

No presente manual de funcionamento encontram-se ainda outras informações.

ATENÇÃO, RISCO DE EXPLOSIÃO! (Utilize Class I Div2)
 Aparelhos que contém na sua placa de dados elétricos o texto "Class I Div 2" são apropriados para a aplicação na Classe I, divisão 2, Grupos A, B, C, D ou também para locais de instalação isentos de riscos de explosão. Modificações efetuadas em componentes podem restringir ou reduzir a adequação para aplicação na Classe I, Divisão 2. As ligações não devem ser separadas enquanto estiverem ligadas a uma fonte de alimentação elétrica. As ligações devem ser efetuadas levando-se em consideração as exigências normativas da Classe I, Divisão 2.

Germany	PULS in Munich	+49 89 9278 0	www.pulspower.de
China	PULS in Suzhou	+86 512 62881820	www.pulspower.cn
France	PULS in Limonest / Lyon	+33 478 668 941	www.pulspower.fr
North America	PULS in St. Charles / Chicago	+1 630 587 9780	www.pulspower.us
Austria	PULS in Rohrbach	+43 27 64 32 13	www.pulspower.at
Switzerland	PULS in Oberflachs / Aargau	+41 56 450 18 10	www.pulspower.ch
United Kingdom	PULS in Bedfordshire	+44 845 130 1080	www.pulspower.co.uk

Headquarters:
PULS GmbH
 Arabellastrasse 15
 D-81925 Munich
 Germany
 www.pulspower.com

Technical Data ¹⁾	Technische Daten ¹⁾		CS3.241	CS5.241 ²⁾ CS5.241-S1 CS5.241-C1	CS5.243	CS5.244	CS10.241 ²⁾ CS10.241-S1	CS10.242	CS10.243	CS10.244	CS10.481
Output Voltage	Ausgangsspannung	nom.	DC 24-28V	DC 24-28V	DC 24-28V	DC 24-28V	DC 24-28V	DC 24-28V	DC 24-28V	DC 24-28V	DC 48-52V
Factory Setting ¹⁷⁾	Werkseinstellung ¹⁷⁾	typ.	24.1V	24.1V	24.1V	24.1V	24.1V	24.1V	24.1V	24.1V	48.0V
Output Current	Ausgangsstrom	nom.	3.3A @24V	5A @24V	5A @24V	5A @24V	10A @24V	10A @24V	10A @24V	10A @24V	5A @48V
		Power Boost	N/A ¹⁴⁾	6A @24V ³⁾⁴⁾	6A @24V ³⁾⁴⁾	6A ³⁾ @24V	12A @24V ³⁾	12A @24V ⁵⁾	12A @24V ³⁾	12A @24V ³⁾	6A @48V ³⁾
Output Power	Ausgangsleistung	nom.	80W	120W	120W	120W	240W	240W	240W	240W	240W
		Power Boost	N/A ¹⁴⁾	144W ³⁾⁴⁾	144W ³⁾⁴⁾	144W ³⁾	288W ³⁾	288W ⁵⁾	288W ³⁾	288W ³⁾	288W ³⁾
Output Ripple ¹⁹⁾	Ausgangswelligkeit ¹⁹⁾	max.	50mVpp	50mVpp	50mVpp	50mVpp	50mVpp	50mVpp	50mVpp	50mVpp	100mVpp
AC Input Voltage	AC Eingangsspannung	nom.	100-240Vac ±10%	100-120Vac/ 200-240Vac ±10%	100-120Vac ±10%	200-240Vac ±10%	100-120Vac/ 200-240Vac ±10%	100-120Vac/ 200-240Vac ±10%	100-120Vac ±10%	200-240Vac ±10%	100-120Vac/ 200-240Vac ±10%
Input Frequency	Eingangsfrequenz	nom.	50-60Hz	50-60Hz	50-60Hz	50-60Hz	50-60Hz	50-60Hz	50-60Hz	50-60Hz	50-60Hz
AC Input Current ¹⁶⁾	AC Eingangsstrom ¹⁶⁾	typ.	1.4 / 0.75	2.6 / 1.4A	2.6A / --	-- / 1.4A	5.0 / 2.7A	5.0 / 2.4A	5.0A / --	-- / 2.7A	5.0 / 2.7A
Power Factor ¹⁷⁾	Leistungsfaktor ¹⁷⁾	typ.	0.61 / 0.56	0.56 / 0.47	0.59 / --	-- / 0.5	0.59 / 0.51	0.59 / 0.57	0.57 / --	-- / 0.52	0.59 / 0.51
Harmonic Correction ¹⁸⁾	Oberwellenkorrektur ¹⁸⁾		No / Nein	No / Nein	No / Nein	No / Nein	No / Nein	Yes / Ja	No / Nein	No / Nein	No / Nein
EN 61000-3-2	EN 61000-3-2	PFC-Norm	Yes / Ja	No / Nein	N/A ¹⁴⁾	Yes / Ja	No / Nein	Yes / Ja	N/A ¹⁴⁾	No / Nein	No / Nein
Allowed Voltage Phase to Earth	Erlaubte Voltage Phase zu Erde	max.	300Vac	300Vac	300Vac	300Vac	300Vac	300Vac	300Vac	300Vac	300Vac
DC Input Voltage ⁷⁾	DC Eingangsspannung ⁷⁾		88 - 375Vdc	N/A ¹⁴⁾	N/A ¹⁴⁾	210-375Vdc	N/A ¹⁴⁾	N/A ¹⁴⁾	N/A ¹⁴⁾	210-375Vdc	N/A ¹⁴⁾
Input Inrush Current ¹¹⁾	Einschaltspitzenstrom ¹¹⁾	typ.	23A / 45A	3A / 3A	45A / --	-- / 30A	3A / 3A	3A / 3A	85A / --	-- / 48A	3A / 3A
Hold-up Time ¹⁷⁾	Pufferzeit ¹⁷⁾	typ.	29 / 120ms	80 / 78ms	80ms / --	-- / 78ms	46 / 47ms	46 / 42ms	46ms / --	-- / 45ms	46 / 47ms
Efficiency ¹⁷⁾	Wirkungsgrad ¹⁷⁾	typ.	88,0/89,8%	89,4/90,2%	90,0% / --	-- / 90,2%	91,0/91,6%	91,0/91,6%	90,8% / --	-- / 91,6%	91,4/92,0%
Power Losses ¹⁷⁾	Verlustleistung ¹⁷⁾	typ.	11,1/9,1W	14,5/13,2W	13,5W / --	-- / 13,2W	24,1/22,4W	24,1/24,1W	24,0W / --	-- / 22,7W	22,6/20,9W
Operational Temperature	Betriebstemperatur	nom.	-25 - +70°C	-25 - +70°C	-10 - +70°C	-10 - +70°C	-25 - +70°C	-25 - +70°C	-10 - +70°C	-10 - +70°C	-25 - +70°C
Output Derating	Leistungsrücknahme	+60°C to +70°C	1.8W/°C	3W/°C	3W/°C	3W/°C	6W/°C	6W/°C	6W/°C	6W/°C	6W/°C
Storage Temperature	Lagertemperatur	nom.	-40 - +85°C	-40 - +85°C	-40 - +85°C	-40 - +85°C	-40 - +85°C	-40 - +85°C	-40 - +85°C	-40 - +85°C	-40 - +85°C
Humidity ²⁰⁾	Feuchte ²⁰⁾	IEC 60068-2-30	5 - 95% r.H.	5 - 95% r.H.	5 - 95% r.H.	5 - 95% r.H.	5 - 95% r.H.	5 - 95% r.H.	5 - 95% r.H.	5 - 95% r.H.	5 - 95% r.H.
Vibration	Schwingen	IEC 60068-2-6	2g	2g	2g	2g	2g	2g	2g	2g	2g
Shock	Schöcken	IEC 60068-2-27	30g 6ms	30g 6ms	30g 6ms	30g 6ms	30g 6ms	30g 6ms	30g 6ms	30g 6ms	30g 6ms
Degree of Pollution ²²⁾	Verschmutzungsgrad ²²⁾	EN 62103	2	2	2	2	2	2	2	2	2
Degree of Protection	Schutzart	EN 60529	IP20	IP20	IP20	IP20	IP20	IP20	IP20	IP20	IP20
Class of Protection	Schutzklasse	IEC 61140	I ⁶⁾	I ⁶⁾	I ⁶⁾	I ⁶⁾	I ⁶⁾	I ⁶⁾	I ⁶⁾	I ⁶⁾	I ⁶⁾
Over-temp. Protection ¹⁵⁾	Übertemperaturschutz ¹⁵⁾	OTP	No / Nein	Yes / Ja	Yes / Ja	Yes / Ja	Yes / Ja	Yes / Ja	Yes / Ja	Yes / Ja	Yes / Ja
Over-voltage Protect. ¹⁵⁾	Überspannungsschutz ¹⁵⁾	OVP, max.	34Vdc	35Vdc	35Vdc	35Vdc	35Vdc	35Vdc	35Vdc	35Vdc	56Vdc
PE- (Leakage) Current ²¹⁾	PE- Ableitstrom ²¹⁾	max.	0.32/0.57mA	0.53/0.60mA	0.53mA / -	-/0.60mA	0.62/0.85mA	0.62/0.85mA	0.62mA / -	-/0.85mA	0.62/0.85mA
Return Volt Resistance ⁸⁾	Rückspießfestigkeit ⁸⁾	max.	35Vdc	35Vdc	35Vdc	35Vdc	35Vdc	35Vdc	35Vdc	35Vdc	63Vdc
Parallel Use ¹²⁾	Parallelschaltbar ¹²⁾	-	No / Nein	No / Nein	No / Nein	No / Nein	No / Nein	No / Nein	No / Nein	No / Nein	No / Nein
Serial Use ¹³⁾	Serienschaltbar ¹³⁾	-	Yes / Ja	Yes / Ja	Yes / Ja	Yes / Ja	Yes / Ja	Yes / Ja	Yes / Ja	Yes / Ja	Yes / Ja
Dimensions ⁹⁾ (WxHxD)	Abmessungen ⁹⁾ (BxHxT)	nom.	32x124x102	32x124x117	32x124x117	32x124x117	60x124x117	60x124x117	60x124x117	60x124x117	60x124x117
Weight	Gewicht	max.	430g / 0.95lb	500g / 1.1lb	500g / 1.1lb	500g / 1.1lb	700g / 1.54lb	800g / 1.76lb	700g / 1.54lb	700g / 1.54lb	700g / 1.54lb
Approvals	Zulassungen	-	→ ¹⁰⁾	→ ¹⁰⁾	→ ¹⁰⁾	→ ¹⁰⁾	→ ¹⁰⁾	→ ¹⁰⁾	→ ¹⁰⁾	→ ¹⁰⁾	→ ¹⁰⁾
Limited Warranty	Gewährleistung	Years / Jahre	3	3	3	3	3	3	3	3	3

- All parameters are specified at 230Vac input voltage, nominal output current, 25°C ambient and after a 5 minutes run-in time unless otherwise noted.
- The models with the extension -S1 are identical to the standard models with the exception that quick-connect spring-clamp terminals are used. The models with the extension -C1 are identical to the standard models with the exception that PC board is conformal coated.
- The PowerBoost is continuously allowed up to an ambient of 45°C. Above that temperature, do not use the PowerBoost longer than a duty cycle of 10% and not longer than 1 minute every 10 minutes.
- The unit can respond with a thermal shut-down when continuously loaded with more than 120W and operated with a mains voltage of 100V or below.
- Do not use the PowerBoost longer than a duty cycle of 10% and not more often than 1 minute every 10 minutes.
- PE connection required (Ground).
- Use a battery or similar DC source. Connect +pole to L and -pole to N.
- Loads such as decelerating motors and inductors can feed voltage back to the output of the power supply. The figure represents the maximum allowed feed back voltage
- Dimensions in mm. Depth without DIN-rail.
- See datasheet or markings on the unit.
- Peak value at an ambient temperature of 40°C, cold start and 120/230Vac.
- The power supplies shall not be used in parallel in order to increase the output power. However, units can be paralleled for building 1+1 redundancy systems or to deliver short-term peak currents to the load when the average current is smaller than the current of one unit.
- Use only power supplies of the same type. The total output voltage should not exceed 150Vdc
- Not applicable
- Output shut-down with automatic restart
- At full load and the lower end of the input voltage of 120/230Vac
- At full load and nominal input voltage of 120/230Vac
- Harmonic correction describes whether the input current waveform is filtered in order to reduce the amount of harmonic current. A not filtered unit does not necessarily mean that the EN 61000-3-2 is not fulfilled.
- 50 Ohm measurement, bandwidth 20MHz
- Do not energize while condensation is present.
- Leakage current at 132Vac, 60Hz / 264Vac, 50Hz, TT/TN-mains
- non conductive
- Alle Werte gelten bei 230Vac Eingangsspannung, Nennausgangsstrom, 25°C Umgebung und nach einer Aufwärmzeit von 5 Minuten, wenn nichts anderes angegeben ist.
- Modelle mit der Erweiterung -S1 sind identisch zum Standardgerät mit der Ausnahme, dass das Gerät mit Federkraftklemmen ausgestattet ist. Modelle mit der Erweiterung -C1 sind identisch zum Standardgerät mit der Ausnahme, dass die Leiterkarte schutzlackiert ist.
- Der PowerBoost kann <45°C dauerhaft entnommen werden. Über 45°C ist eine max. Einschaltdauer von 10% erlaubt, die nicht öfters als 1 Minute alle 10 Minuten wiederholt werden darf.
- Bei einer Dauerbelastung >120W und einer Eingangsspannung <120Vac kann das Gerät thermisch abschalten.
- Der PowerBoost darf mit einer max. Einschaltdauer von 10% und nicht öfters als 1 Minute alle 10 Minuten entnommen werden.
- PE Verbindung erforderlich.
- Geeignet sind Batterien oder ähnliche Quellen. Den + Pol an L und - Pol an N anschließen.
- Bremssende Motoren oder Induktivitäten können Spannung zum Ausgang des Netzteils rückspeisen. Der Wert gibt die max. zulässige Rückspießspannung an.
- Abmessungen in mm. Tiefe ohne DIN-Schiene
- Siehe Datenblatt oder Prüfzeichen auf dem Gerät.
- Spitzenwert bei einer Umgebungstemperatur von 40°C, Kaltstart und 120/230Vac.
- Ausgänge der Stromversorgung sollen nicht parallel geschaltet werden. Eine Parallelschaltung ist nur für 1+1 Redundanzanwendungen oder zur Abdeckung kurzer Spitzenlasten erlaubt, wenn der mittlere Ausgangsstrom kleiner ist als der Nennstrom eines Gerätes.
- Nur gleiche Geräte bis zu einer Gesamtspannung von 150Vdc
- Nicht anwendbar
- Ausgang schaltet ab und macht regelmäßig automatische Startversuche
- Bei Nennlast und dem unteren Ende der Eingangsspannung von 120/230Vac
- Bei Nennlast und Nenningangsspannung von 120/230Vac
- Die Angabe Oberwellenkorrektur gibt an, ob die Kurvenform des Eingangsstromes gefiltert ist. Ein nicht gefiltertes Gerät kann aber trotzdem die Anforderungen der EN 61000-3-2 erfüllen.
- 50 Ohm Messung, Bandbreite 20MHz
- Nicht betreiben, solange das Gerät Kondensation aufweist.
- Ableitstrom bei 132Vac, 60Hz / 264Vac, 50Hz, TT/TN-Netze
- nicht leitfähig

EMC Electromagnetic Compatibility

These devices are suitable for applications in industrial environment as well as in residential, commercial and light industry environment. Please note that for some units restrictions may apply since the EN 61000-3-2 requirements are not fulfilled on all units. See also datasheet for details. These devices comply with FCC Part 15 rules. CE mark is in conformance with EMC directives 89/336/EC, 93/68/EC and 2004/108/EC and the low-voltage directives (LVD) 73/23/EC, 93/68/EC, 2006/95/EC.

EMC Immunity: EN 61000-6-1, EN 61000-6-2
EMC Emission: For all units: EN 61000-3-3, EN 61000-6-4, FCC Part 15 Class B
 EN 61000-3-2, EN 61000-3-2: For units which are marked with "Yes" in the row EN 61000-3-2 of the technical data table.

Installation

Use DIN-rails according to EN 60715 or EN 50022 with a height of 7.5 or 15mm. Mounting orientation must be output terminals on top and input terminals on the bottom. For other orientations see datasheet. Do not obstruct air flow as the unit is convection cooled. Ventilation grid must be kept free of any obstructions. The following installation clearances must be kept when power supplies are permanently fully loaded:

- Left / right: 5mm (15mm in case the adjacent device is a heat source)
- 40mm on top, 20mm on the bottom of the unit.

Input Fuses

All units have input fuses included (device protection, not externally accessible). The units are tested and approved for branch circuits up to 20A. An external protection is only required if the supplying branch has an ampacity greater than this. In some countries local regulations might apply. Also check local codes and requirements. If an external fuse is necessary or utilized, the following minimum ampacity value is necessary to avoid nuisance tripping of the circuit breaker.

	CS3.241 CS10.xxx	CS10.243 CS10.244	CS5.241	CS5.243 CS5.244
Internal Fuse	T6.3A	T6.3A	T4A	T4A
Min. Ampacity B- Characteristic	B10A	B16A	B10A	B16A
Min. Ampacity C- Characteristic	C6A	C10A	C6A	C10A

Terminals and Wiring

The power supplies are equipped with screw terminals (except -S1 versions). Use appropriate copper cables that are designed for an operating temperatures of 60°C (for ambient up to 45°C) and 75°C (for ambient up to 60°C), minimum. Follow national installation codes and regulations! Ensure that all strands of a stranded wire enter the terminal connection! Up to two stranded wires with the same cross section are permitted in one connection point (except PE wire). Ferrules are allowed, but not required.

- Solid wire / Stranded wire / American wire gauge: 0.5-6mm² / 0.5-4mm² / 20-10 AWG
- Wire stripping length: 7mm / 0.25inch
- Screw driver: 3.5mm slotted or Philips No 2. (except S1 Versions)
- Recommended tightening torque: 0.8Nm / 7lb.in (except S1 Versions)

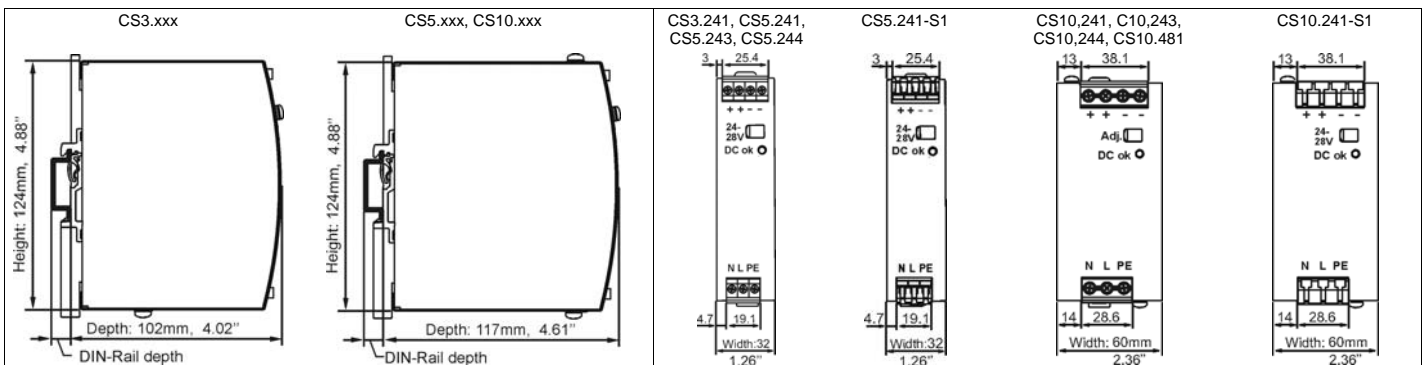
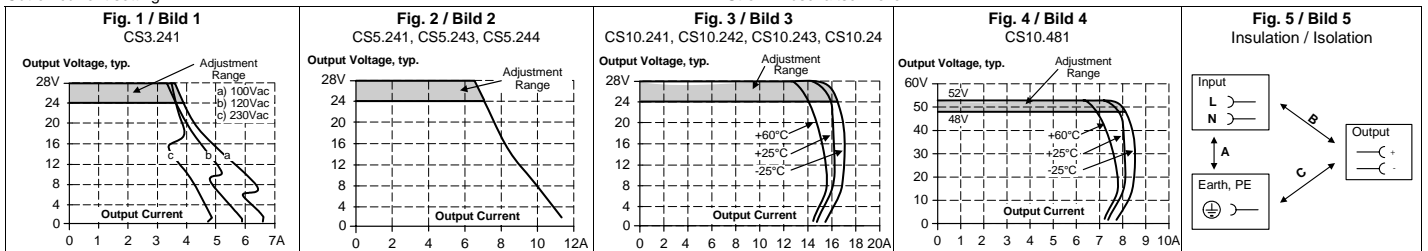
Output- and Overload Characteristic

The power supplies are overload, no-load, short-circuit proof. The units have power reserves of 20% included (except CS3). This extra current may even be used continuously at temperatures up to +45°C (except CS10.242). At overload, the output current flows continuously. The units do not switch-off or hiccup at overload. The characteristics can be found in the figures 1, 2, 3 and 4.

Dielectric Strength (see Fig. 5)

The output voltage is floating and separated from the input according to SELV (IEC/EN 60950-1) and PELV (EN 60204-1, EN 50178; IEC 62103, IEC 60364-4-41) requirements. Type and factory tests are conducted by the manufacturer. Field tests may be conducted in the field using the appropriate test equipment which applies the voltage with a slow ramp (2s up and 2s down). Connect L and N together as well as all output poles before the test is conducted. When testing, set the cut-off current settings to the value in the table below.

	A	B	C
Type Test (60s)	2500Vac	3000Vac	500Vac
Factory Test (5s)	2500Vac	2500Vac	500Vac
Field Test (5s)	2000Vac	2000Vac	500Vac
Cut-off current setting	> T.B.D.	> T.B.D.	> T.B.D.



EMV Elektromagnetische Verträglichkeit

Diese Geräte erfüllen die Anforderungen für Anwendungen sowohl in industrieller Umgebung als auch für den Wohn-, Geschäfts- und Gewerbebereich. Einige dieser Gerätetypen erfüllen die Anforderungen der EN 61000-3-2 nicht und es kann daher zu Einschränkungen bei Anwendungen kommen. Siehe auch Details im Datenblatt. Die Geräte erfüllen auch die Anforderungen der FCC Teil 15. Das CE Zeichen ist angebracht und erklärt die Erfüllung der EMV Richtlinien 89/336/EG, 93/68/EG, 2004/108/EG und der Niederspannungsrichtlinien 73/23/EG, 93/68/EG, 2006/95/EG.

EMV Störfestigkeit: EN 61000-6-1, EN 61000-6-2
EMV Störaussendung: Für alle Geräte: EN 61000-3-3, EN 61000-6-4, FCC Part 15 Klasse B
 EN 61000-3-2, EN 61000-6-3: Für Geräte, die in der Spalte EN 61000-3-2 der Tabelle mit technischen Daten den Eintrag „Ja“ haben.

Installation

Geeignet für DIN-Schienen entsprechend EN 60715 oder EN 50022 mit einer Höhe von 7,5 oder 15mm. Der Einbau hat so zu erfolgen, dass sich die Eingangsklemmen unten und die Ausgangsklemmen oben befinden. Für andere Einbaulagen siehe Datenblatt. Luftzirkulation nicht behindern! Das Gerät ist für Konvektionskühlung ausgelegt. Es ist für ungehinderte Luftzirkulation zu sorgen. Folgende Einbaubstände sind bei dauerhafter Volllast einzuhalten:

- Links / rechts: 5mm (15mm bei benachbarten Wärmequellen)
- Oben: 40mm, unten 20mm vom Gerät.

Sicherungen am Eingang

Die Geräte haben Sicherungen eingebaut (Gerätesicherung, nicht austauschbar durch Anwender) und sind geprüft und zugelassen zum Anschluss an Stromkreisen bis max. 20A. Ein zusätzlicher Schutz ist nur erforderlich, wenn der Speisestromkreis mit einem höheren Wert abgesichert ist oder wenn nationale Richtlinien es fordern. Falls ein externes Schutzelement verwendet wird, soll dieses den nachfolgenden Wert nicht unterschreiten, um ein fehlerhaftes Auslösen zu vermeiden.

	CS3.241 CS10.xxx	CS10.243 CS10.244	CS5.241	CS5.243 CS5.244
Interne Sicherung	T6,3A	T6,3A	T4A	T4A
Min. Sicherung B- Charakteristik	B10A	B16A	B10A	B16A
Min. Sicherung C- Charakteristik	C6A	C10A	C6A	C10A

Anschlussklemmen und Verdrahtung

Die Stromversorgungen sind mit Schraubklemmen ausgestattet (außer -S1 Versionen). Verwenden Sie geeignete Kupferkabel, die mindestens für 60°C (bei einer Umgebungstemperatur bis zu 45°C) und 75°C (bei einer Umgebungstemperatur bis zu 60°C) zugelassen sind. Beachten Sie nationale Bestimmungen und Installationsvorschriften! Stellen Sie sicher, dass keine einzelnen Drähte von Litzen absteigen. Bis zu zwei Leiter mit gleichem Querschnitt sind in einer Klemme zulässig (außer für den Schutzleiter). Aderendhülsen sind erlaubt, aber nicht erforderlich.

- Starrdraht / Litze / Amerikanischer Querschnitt: 0.5-6mm² / 0.5-4mm² / 20-10 AWG
- Absolislänge: 7mm / 0.25inch
- Schraubenzieher : 3,5mm Schlitzschraubendreher oder Philips No 2 (außer S1 Versionen)
- Empfohlenes Anzugsdrehmoment: 0.8Nm / 7lb.in (außer S1 Versionen)

Ausgangs- und Überlastverhalten

Die Geräte sind leerlauf-, überlast- und kurzschlussfest. Die Geräte verfügen über 20% (außer CS3) Reserveleistung, die bis zu einer Umgebungstemperatur von 45°C dauerhaft entnommen werden kann (außer CS10.242). Bei Überlast fließt kontinuierlich Strom. Die Geräte schalten nicht ab und haben auch keinen „Hiccup“ Modus. Das Verhalten ist in den Bildern 1, 2, 3 und 4 gezeigt.

Isolationsfestigkeit (siehe Bild 5)

Die Ausgangsspannung ist nicht geerdet und ist zum Eingang nach SELV (IEC/EN 60950-1) und PELV (EN 60204-1, EN 50178, IEC 62103, IEC 60364-4-41) getrennt. Typ- und Stückprüfungen werden beim Hersteller durchgeführt. Wiederholungsprüfungen dürfen mittels geeigneten Prüfgenerators mit langsam (2s) ansteigenden und abfallenden Spannungsrampen in der Anwendung erfolgen. Vor den Tests sind L und N wie auch alle Ausgangspole miteinander zu verbinden. Die Strom- Abschaltsschwelle muss größer als der in der Liste angegebene Wert sein.