

Pulsed Laser Diode in Plastic Package 25 W Peak Power

Impuls-Laserdiode im Plastikgehäuse 25 W Spitzenleistung

Version 1.3

SPL PL90



Features:

- Optical peak power up to 25 W
- Laser wavelength 905 nm
- Suited for short laser pulses from 1 to 100 ns
- Laser aperture 200 $\mu\text{m} \times 2 \mu\text{m}$
- Cost effective plastic package for high volume applications

Applications

- Hand-held Laser Range Finders (LRF) for golfers, hunters, civil engineers
- Automotive applications (Adaptive Cruise Control (ACC), pre-crash detection, collision avoidance, adaptive rear lighting)
- Traffic surveillance (Laser speed gun, traffic recording, vehicle classification, distance measurement, fog detection)
- Professional laser sensors for distance measuring, positioning, protection

Notes

Depending on the mode of operation, these devices emit highly concentrated non visible infrared light which can be hazardous to the human eye. Products which incorporate these devices have to follow the safety precautions given in IEC 60825-1 "Safety of laser products".

Besondere Merkmale:

- Optische Spitzenleistung bis zu 25 W
- Laserwellenlänge 905 nm
- Geeignet für kurze Laserpulse von 1 bis 100 ns
- Austrittsöffnung 200 $\mu\text{m} \times 2 \mu\text{m}$
- Kostengünstiges Plastikgehäuse für hochvolumige Anwendungen

Anwendungen

- Tragbare Laserentfernungsmessgeräte für Golfer, Jäger, Bauingenieure
- Automobilenwendungen (Intelligenter Tempomat, Aufprall-Vorerkennung, Kollisionsvermeidung, adaptive Rückleuchten)
- Verkehrsüberwachung (Laserradarpistole, Verkehrszählung, Fahrzeug-Klassifizierung, Abstandsmessung, Nebelerkennung)
- Professionelle Lasersensoren für Abstandsmessung, Positionierung, Sicherheit

Hinweise

Je nach Betriebsart emittieren diese Bauteile hochkonzentrierte, nicht sichtbare Infrarot-Strahlung, die gefährlich für das menschliche Auge sein kann. Produkte, die diese Bauteile enthalten, müssen gemäß den Sicherheitsrichtlinien der IEC-Norm 60825-1 behandelt werden.

Ordering Information

Bestellinformation

Type:	Peak wavelength	Peak output power	Ordering Code
Typ:	Emissionswellenlänge	Spitzenausgangsleistung	Bestellnummer
	λ_{peak} [nm]	P_{opt} [W]	
SPL PL90	905	25	Q62702P1760

Maximum Ratings ($T_A = 25\text{ °C}$)

Grenzwerte

Parameter	Symbol	Values	Unit
Bezeichnung	Symbol	Werte	Einheit
Peak output power Spitzenausgangsleistung	P_{peak}	30	W
Forward current Vorwärtsgleichstrom	I_F	40	A
Pulse width (FWHM) Pulsbreite (Halbwertsbreite)	t_p	100	ns
Duty cycle Tastverhältnis	dc	0.1	%
Reverse voltage Sperrspannung	V_R	3	V
Operating temperature Betriebstemperatur	T_{op}	-40 ... 85	°C
Storage temperature range Lagertemperatur	T_{stg}	-40 ... 100	°C
Soldering temperature Löttemperatur	T_s	260	°C

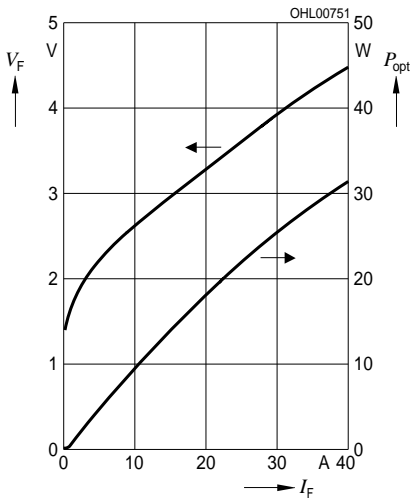
Characteristics ($T_A = 25\text{ °C}$)

Kennwerte

Parameter Bezeichnung	Symbol	Values			Unit Einheit
	Symbol	min	typ	max	
Emission wavelength ^{1) page 8} Zentrale Emissionswellenlänge ^{1) Seite 8}	λ_{peak}	895	905	915	nm
Spectral width (FWHM) ^{1) page 8} Spektralbreite (Halbwertsbreite) ^{1) Seite 8}	$\Delta\lambda$		7		nm
Peak output power ^{1) page 8} Spitzenausgangsleistung ^{1) Seite 8}	P_{opt}	20	25	30	W
Threshold current Schwellstrom	I_{th}	0.5	0.75	1	A
Operating voltage ^{1) page 8} Betriebsspannung ^{1) Seite 8}	V_{op}	3.3	4.3	5.3	V
Rise and fall time Anstiegs- und Abfallzeit	t_r, t_f		1		ns
Aperture size Austrittsöffnung	w x h		200 x 2		μm x μm
Beam divergence (FWHM) parallel to pn-junction Strahldivergenz (Halbwertsbreite) parallel zum pn-Übergang	Θ_{\parallel}		9		°
Beam divergence (FWHM) perpendicular to pn-junction Strahldivergenz (Halbwertsbreite) senkrecht zum pn-Übergang	Θ_{\perp}		25		°
Temperature coefficient of wavelength Temperaturkoeffizient der Wellenlänge	$\Delta\lambda / \Delta T$		0.28		nm / K
Temperature coefficient of optical power Temperaturkoeffizient der opt. Ausgangsleistung	$\frac{\partial P_{\text{op}}}{P_{\text{op}} \partial T}$		-0.4		% / K
Thermal resistance Thermischer Widerstand	$R_{\text{th,JA}}$		160		K / W

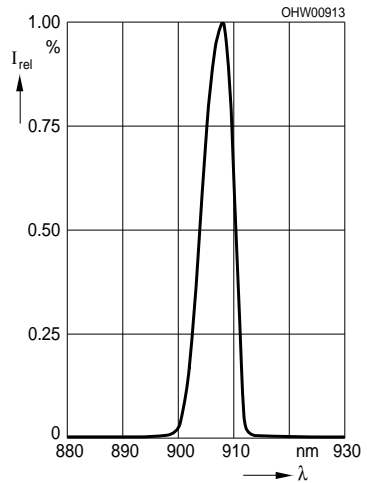
**Opt. Peak Power and Forward Voltage vs.
Forward Current** ^{2) page 8}
**Optische Spitzenleistung und
Durchlassspannung gg. Durchlassstrom**
^{2) Seite 8}

$$P_{\text{opt}}, V_F = f(I_F), T_A = 25\text{ }^{\circ}\text{C}$$



Relative Spectral Emission ^{2) page 8}
Relative spektrale Emission ^{2) Seite 8}

$$(typ) I_{\text{rel}} = f(\lambda), T_A = 25\text{ }^{\circ}\text{C}, P_{\text{opt}} = 25\text{ W}$$

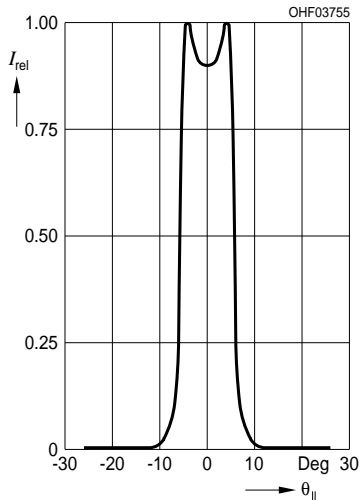


Far-Field Distribution Parallel to pn-Junction

2) page 8

Fernfeldverteilung parallel zum pn-Übergang

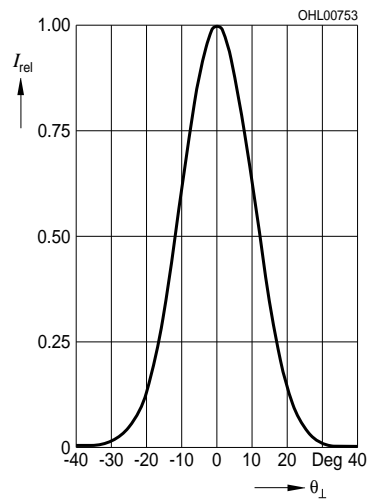
2) Seite 8

 $I_{\text{rel}} = f(\Theta_{\parallel})$, $T_A = 25\text{ °C}$, $P_{\text{opt}} = 25\text{ W}$ **Far-Field Distribution Perpendicular to pn-Junction**

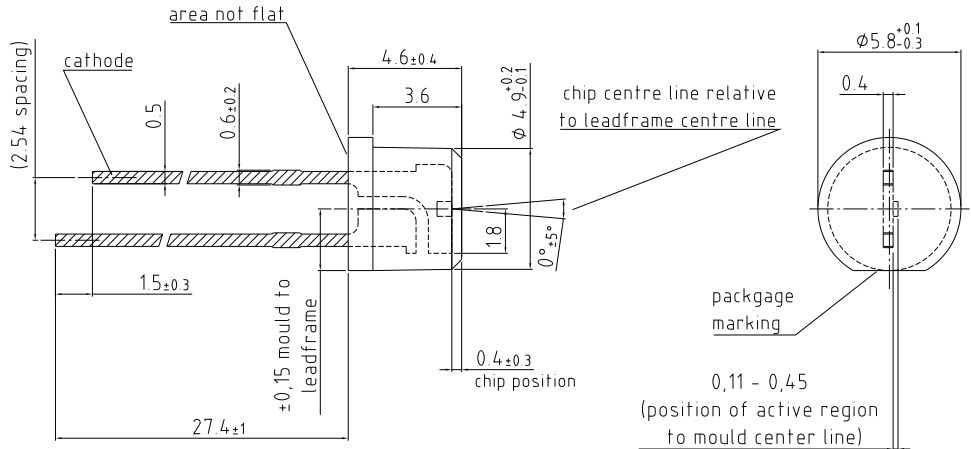
2) page 8

Fernfeldverteilung senkrecht zum pn-Übergang


2) Seite 8

 $I_{\text{rel}} = f(\Theta_{\perp})$, $T_A = 25\text{ °C}$, $P_{\text{opt}} = 25\text{ W}$ 

**Package Outline
Maßzeichnung**



general tolerance ± 0.1

lead finish Sn 

Dimensions in mm. / Maße in mm.

C63062-A3440-A1.-09

Disclaimer

Attention please!

The information describes the type of component and shall not be considered as assured characteristics.

Terms of delivery and rights to change design reserved.

Due to technical requirements components may contain dangerous substances.

For information on the types in question please contact our Sales Organization.

If printed or downloaded, please find the latest version in the Internet.

Packing

Please use the recycling operators known to you. We can also help you – get in touch with your nearest sales office.

By agreement we will take packing material back, if it is sorted. You must bear the costs of transport. For packing material that is returned to us unsorted or which we are not obliged to accept, we shall have to invoice you for any costs incurred.

Components used in life-support devices or systems must be expressly authorized for such purpose!

Critical components* may only be used in life-support devices** or systems with the express written approval of OSRAM OS.

*) A critical component is a component used in a life-support device or system whose failure can reasonably be expected to cause the failure of that life-support device or system, or to affect its safety or the effectiveness of that device or system.

**) Life support devices or systems are intended (a) to be implanted in the human body, or (b) to support and/or maintain and sustain human life. If they fail, it is reasonable to assume that the health and the life of the user may be endangered.

Disclaimer

Bitte beachten!

Lieferbedingungen und Änderungen im Design vorbehalten. Aufgrund technischer Anforderungen können die Bauteile Gefahrstoffe enthalten. Für weitere Informationen zu gewünschten Bauteilen, wenden Sie sich bitte an unseren Vertrieb. Falls Sie dieses Datenblatt ausgedruckt oder heruntergeladen haben, finden Sie die aktuellste Version im Internet.

Verpackung

Benutzen Sie bitte die Ihnen bekannten Recyclingwege. Wenn diese nicht bekannt sein sollten, wenden Sie sich bitte an das nächstgelegene Vertriebsbüro. Wir nehmen das Verpackungsmaterial zurück, falls dies vereinbart wurde und das Material sortiert ist. Sie tragen die Transportkosten. Für Verpackungsmaterial, das unsortiert an uns zurückgeschickt wird oder das wir nicht annehmen müssen, stellen wir Ihnen die anfallenden Kosten in Rechnung.

Bauteile, die in lebenserhaltenden Apparaten und Systemen eingesetzt werden, müssen für diese Zwecke ausdrücklich zugelassen sein!

Kritische Bauteile* dürfen in lebenserhaltenden Apparaten und Systemen** nur dann eingesetzt werden, wenn ein schriftliches Einverständnis von OSRAM OS vorliegt.

*) Ein kritisches Bauteil ist ein Bauteil, das in lebenserhaltenden Apparaten oder Systemen eingesetzt wird und dessen Defekt voraussichtlich zu einer Fehlfunktion dieses lebenserhaltenden Apparates oder Systems führen wird oder die Sicherheit oder Effektivität dieses Apparates oder Systems beeinträchtigt.

**) Lebenserhaltende Apparate oder Systeme sind für (a) die Implantierung in den menschlichen Körper oder (b) für die Lebenserhaltung bestimmt. Falls Sie versagen, kann davon ausgegangen werden, dass die Gesundheit und das Leben des Patienten in Gefahr ist.

Glossary

- 1) **Standard operating conditions:** Standard operating conditions refer to pulses of 100 ns width at 1 kHz rate with 30 A operating current at $T_A = 25\text{ °C}$.
- 2) **Typical Values:** Due to the special conditions of the manufacturing processes of LED, the typical data or calculated correlations of technical parameters can only reflect statistical figures. These do not necessarily correspond to the actual parameters of each single product, which could differ from the typical data and calculated correlations or the typical characteristic line. If requested, e.g. because of technical improvements, these typ. data will be changed without any further notice.

Glossar

- 1) **Standardbetriebsbedingungen:** Standardbetriebsbedingungen beziehen sich auf eine Pulsbreite von 100 ns bei einer Frequenz von 1 kHz und einem Betriebsstrom von 30 A bei $T_A = 25\text{ °C}$.
- 2) **Typische Werte:** Wegen der besonderen Prozessbedingungen bei der Herstellung von LED können typische oder abgeleitete technische Parameter nur aufgrund statistischer Werte wiedergegeben werden. Diese stimmen nicht notwendigerweise mit den Werten jedes einzelnen Produktes überein, dessen Werte sich von typischen und abgeleiteten Werten oder typischen Kennlinien unterscheiden können. Falls erforderlich, z.B. aufgrund technischer Verbesserungen, werden diese typischen Werte ohne weitere Ankündigung geändert.

Published by OSRAM Opto Semiconductors GmbH
Leibnizstraße 4, D-93055 Regensburg
www.osram-os.com © All Rights Reserved.

EU RoHS and China RoHS compliant product



此产品符合欧盟 RoHS 指令的要求；
按照中国的相关法规和标准，不含有毒有害物质或元素。