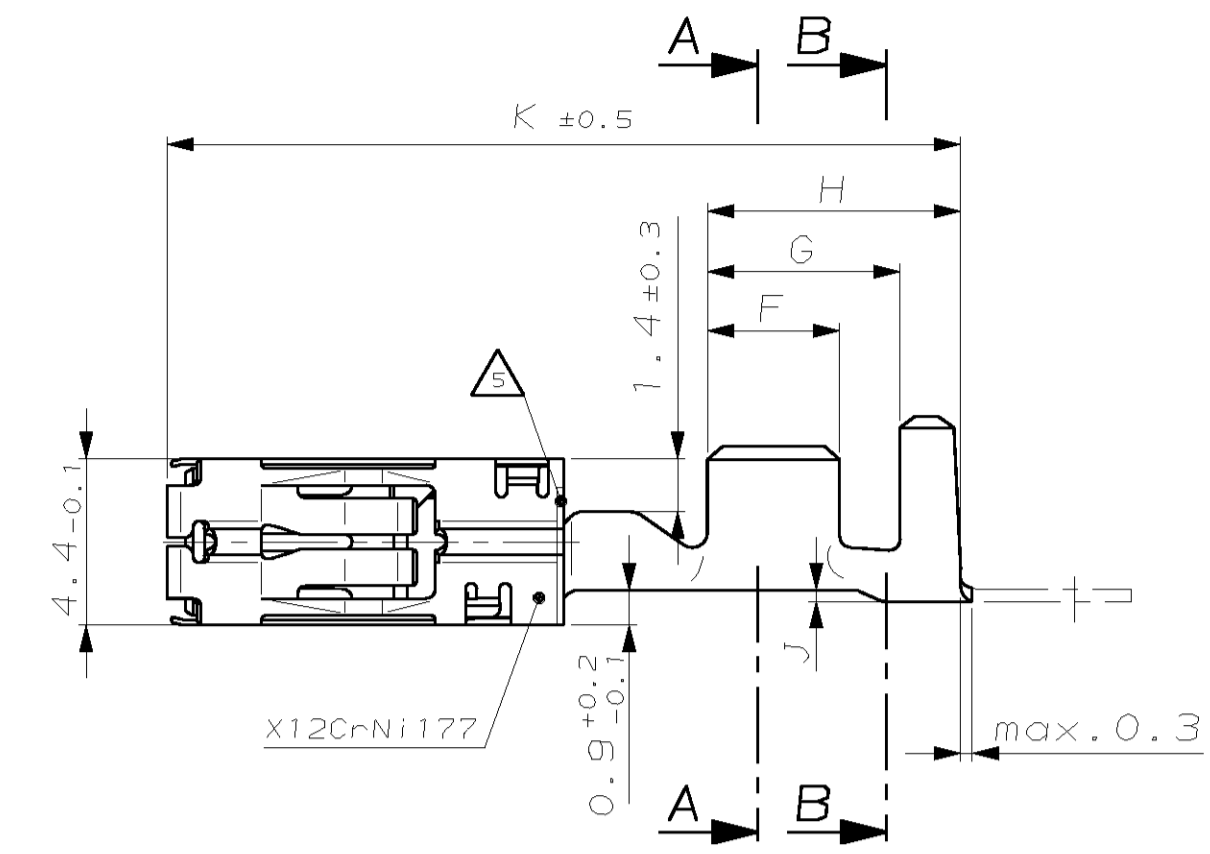
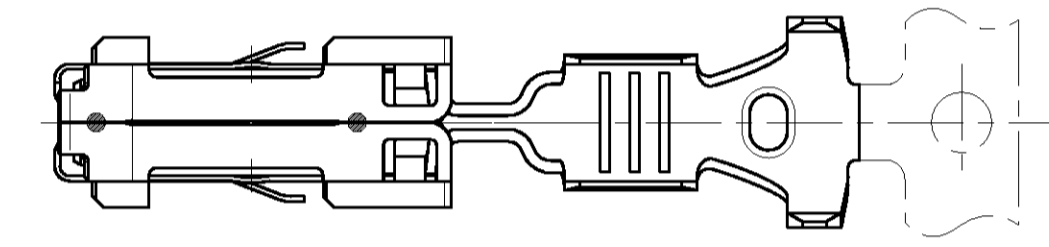
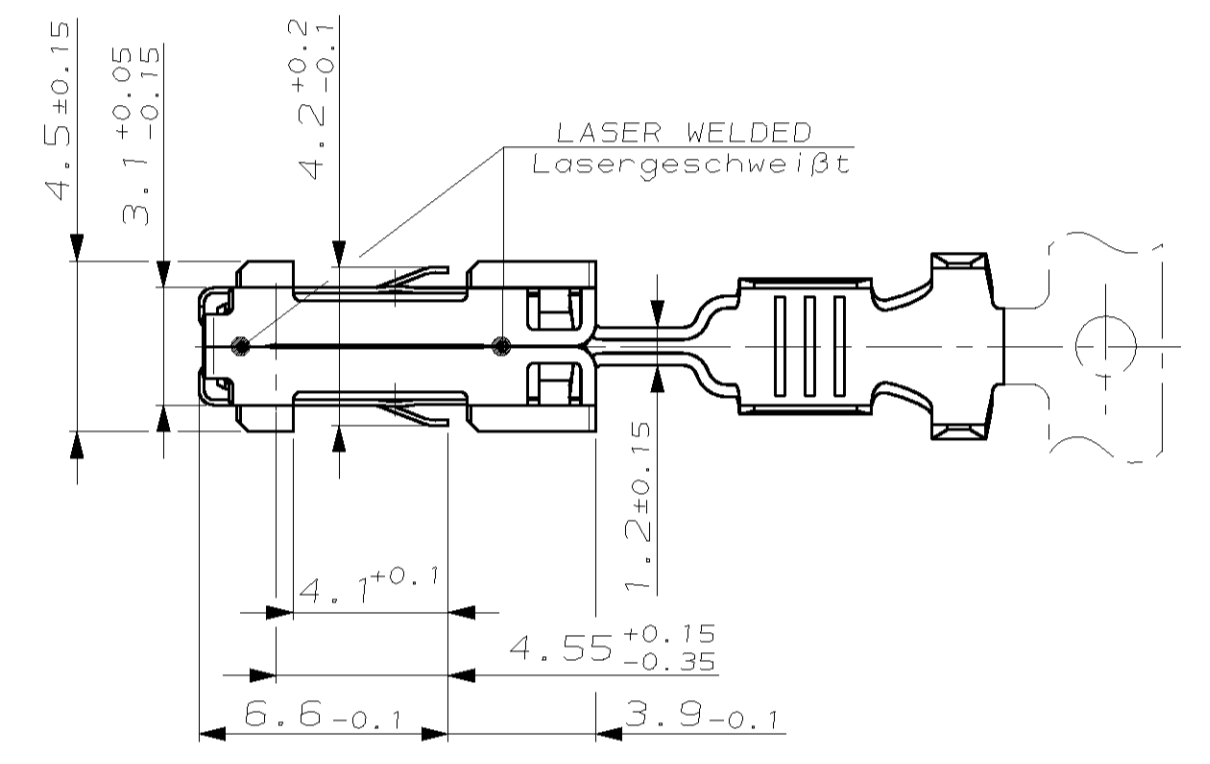
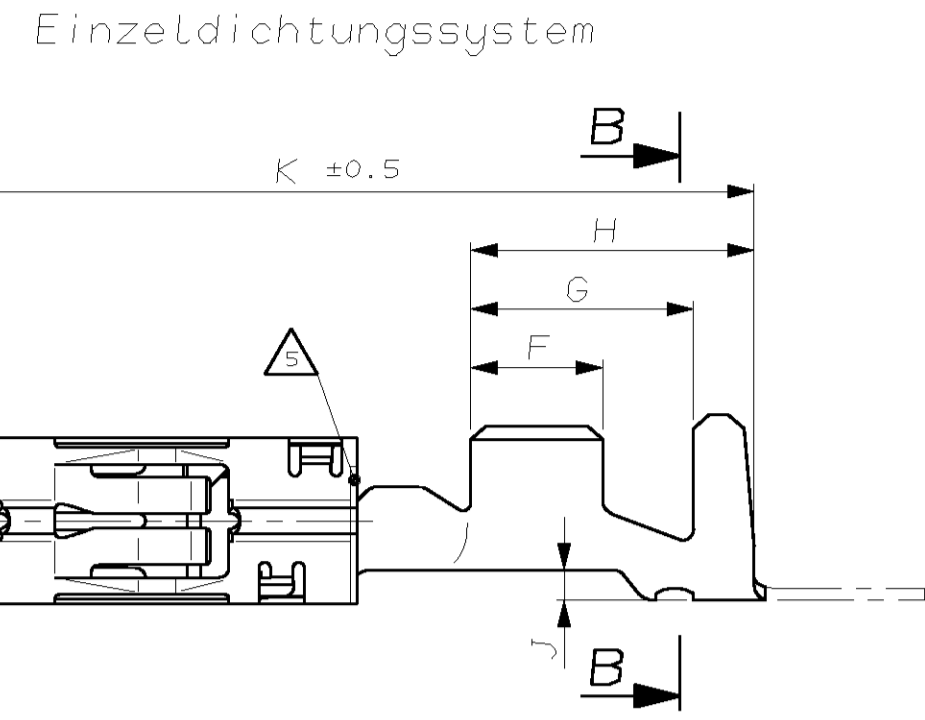


LOC	AI	DIST	-
PROJECT NO.	92-52280	REV. NO.	A
DESCRIPTION	NEW DRAWING CREATED	DATE	05-JUL-04
BY	M. Pfeilschifter	DWN	

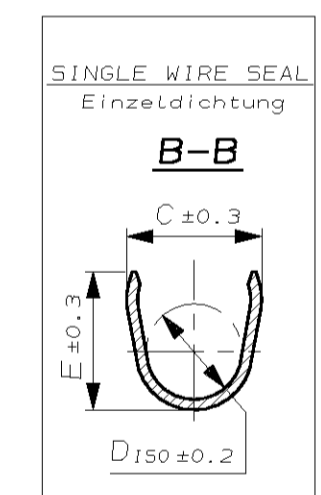
STANDARDCRIMP



SINGLE WIRE SEAL



- REMARKS**
 Bemerkungen
- MATING PART SEE INTERFACE SPECIFICATION
 Gegenstecker nach Ausführungsvorschrift:
 114-18230-002; 2.8^{+0.3} × 0.8 ± 0.03
 - ONLY FOR FLR-WIRE SEE DIN 72551, PART 6
 Nur für FLR-Leitung nach DIN 72551, Teil 6
 - ONLY IN ZONE OF CONTACT
 Nur in Kontaktzone
 -
 - OUTSIDE EDGE SWAGED
 Außenkante angeprägt
 - CRIMPDATA SEE APPLICATION SPEC.
 Crimpdaten sind der Verarbeitungsspec. zu entnehmen
 - DETAILS OF DESIGN ARE LEFT TO MANUFACTURER
 Einzelheiten der Ausführung bleiben dem Hersteller überlassen
 - ONLY THE GERMAN-LANGUAGE VERSION SHALL BE BINDING
 Maßgebend ist der deutsche Text
 - STRIP THICKNESS OF THE BODY 0.32 ± 0.01
 Kontaktkörper Banddicke 0.32 ± 0.01
 - STRIP THICKNESS OF THE SPRING 0.14 ± 0.01
 Banddicke der Überfeder 0.14 ± 0.01



F-Crimp	STANDARDCRIMP	LOOSE PIECE Einzelausführung	SINGLE WIRE SEAL Einzeldichtung	DEAD END PLUG Blindstopfen
	tyco NO. x-878974-x	tyco NO. x-878973-x	tyco NO. 828905-1	tyco NO. 828922-1

VERSION Ausführung	tyco ORDER-NO. STRIP FORM Bestell-Nr. Bandware	tyco ORDER-NO. LOOSE PIECE Bestell-Nr. Einzelausführung	Rev.	MATERIAL Werkstoff	SURFACE Oberfläche	APPLICATION TOOL Anschluss-WKZ	HAND TOOL Handzange	WIRE SIZE RANGE Leiterquerschnitt mm²	PROCESS PARAMETER Verarbeitungsparameter mm	CRIMP DIMENSIONS / Crimpabmessungen mm											SINGLE WIRE SEAL Einzeldichtung	DEAD END PLUG Blindstopfen							
										A	B	D ₀₆	C	E	D _{ISO}	A	B	D ₀₆	C	E			R	F	G	H	J	K	
B SINGLE WIRE SEAL Einzeldichtung	1703035-3	1703037-3	-	CuNiSi	△ SILVER PLATED versilbert	tyco NO. x-878974-x	Basis-HZ tyco NO. 354940-1	2.5	△ B	3.6	3.8	1.7	5.0	5.0	3.5	2.8	3.9	1.7	4.8	4.4	2.8	3.5	5.9	7.5	0.8	21	828905-1	828922-1	
	1703035-2	1703037-2	A		△ GOLD PLATED vergoldet					1.5	2.5	2.7	1.2	4.8	4.8	3.3	2.2	2.8	1.2	4.4	4.2	2.6	3	5.4	7	0.75			21
	1703035-1	1703037-1	A		PRE TIN PLATED verzinkt					1.0	2.5	2.7	1.2	4.8	4.8	3.3	2.2	2.8	1.2	4.4	4.2	2.6	3	5.4	7	0.75			21
	1703034-3	1703036-3	-	CuNiSi	△ SILVER PLATED versilbert	tyco NO. x-878973-x	Basis-HZ tyco NO. 354940-1	1.0	△ B	2.5	2.7	1.2	4.8	4.8	3.3	2.2	2.8	1.2	4.4	4.2	2.6	3	5.4	7	0.75	21	828904-1	828922-1	
	1703034-2	1703036-2	A		△ GOLD PLATED vergoldet					0.75	2.5	2.7	1.2	4.8	4.8	3.3	2.2	2.8	1.2	4.4	4.2	2.6	3	5.4	7	0.75			21
	1703034-1	1703036-1	A		PRE TIN PLATED verzinkt					0.5	2.5	2.7	1.2	4.8	4.8	3.3	2.2	2.8	1.2	4.4	4.2	2.6	3	5.4	7	0.75			21

THIS DRAWING IS A CONTROLLED DOCUMENT FOR THE INDUSTRY. IT IS SUBJECT TO CHANGE AND THE CONTROLLING ENGINEER'S SIGNATURE SHALL BE OBTAINED FOR THE LATEST REVISION. ANY CHANGES TO THIS DRAWING MUST BE APPROVED BY THE CONTROLLING ENGINEER. ANY UNAPPROVED CHANGES ARE PROHIBITED.

OTHERWISE SPECIFIED, ALL DIMENSIONS ARE IN MILLIMETERS UNLESS OTHERWISE INDICATED.

ISO 9001:2000 REGISTERED
 M. Pfeilschifter
 108-18509-1
 114-18144-1
 0.625g

AMP tyco Electronics AMP GmbH
 D - 64625 Bensheim

PRODUCT GROUP DRAWING FOR
 2.8mm SENSOR CONTACT
 Tabellenzzeichnung für
 2.8mm Sensor-Kontakt

SIZE: A1
 CAGE CODE: 00779
 DRAWING NO.: 1241995
 DATE: 05-JUL-04

RESTRICTED TO: NUR FÜR: -