

# Power TOPLED

## Datasheet

### Version 1.2

---

#### LR E6SF



PowerTOPLED, a powerful member of the TOPLED family. Thanks to their high luminous efficacy, the LEDs are ideal for rear light clusters and indicators on vehicles and for display panels for traffic control systems.

#### Features:

- **Package:** white PLCC-4 package, colorless clear silicone resin
- **Technology:** InGaAlP Thinfilm
- **Viewing angle at 50 % I<sub>v</sub>:** 120° (Lambertian Emitter)
- **Color:** red (625 nm)

#### Applications

- Signaling
- Backlighting
- Automotive Lighting Interior and Exterior
- Signal and Symbol Luminary

PowerTOPLED, ein leistungsstarkes Mitglied der TOPLED Familie. Dank der hohen Lichtausbeute eignen sie sich ideal für Heckleuchten und Indikatoren an Fahrzeugen und für Display-Panels in Verkehrsleitsysteme.

#### Besondere Merkmale:

- **Gehäusertyp:** weisses PLCC-4 Gehäuse, farbloser, klarer Silikon Verguss
- **Technologie:** InGaAlP Thinfilm
- **Abstrahlwinkel bei 50 % I<sub>v</sub>:** 120° (Lambertscher Strahler)
- **Farbe:** rot (625 nm)

#### Anwendungen

- Signalanlagen
- Hinterleuchtung
- Automobilbeleuchtung innen und außen
- Signal- und Symbolleuchten

## Ordering Information

### Bestellinformation

Type:	Luminous Intensity 1) page 20	Ordering Code
Typ:	Lichtstärke 1) Seite 20 $I_F = 50 \text{ mA}$ $I_V [\text{mcd}]$	Bestellnummer
LR E6SF-ABCA-1-1	1400 ... 3550	Q65111A0958

*Note:* The above Type Numbers represent the order groups which include only a few brightness groups (see page 5). Only one group will be shipped on each packing unit (there will be no mixing of two groups on each packing unit). E. g. LR E6SF-ABCA-1-1 means that only one group AB, BA, BB, CA will be shippable for any packing unit. In order to ensure availability, single brightness groups will not be orderable.

*In a similar manner for colors where wavelength groups are measured and binned, single wavelength groups will be shipped on any one packing unit. E. g. LR E6SF-ABCA-1-1 means that only one wavelength group 1 will be shippable. LR E6SF-ABCA-1-1 means that the device will be shipped within the specified limits as stated on page 5 in order to ensure availability, single wavelength groups will not be orderable (see page 5).*

*In a similar manner for colors where forward voltage groups are measured and binned, single forward voltage groups will be shipped on any one reel. E. g. LR E6SF-ABCA-1-1 means that only one forward voltage group 3A, 3B, 4A, 4B will be shippable. In order to ensure availability, single wavelength groups will not be orderable (see page 5 for explanation).*

*Anm.:* Die oben genannten Typbezeichnungen umfassen die bestellbaren Selektionen. Diese bestehen aus wenigen Helligkeitsgruppen (siehe Seite 5). Es wird nur eine einzige Helligkeitsgruppe pro Verpackungseinheit geliefert. Z. B. LR E6SF-ABCA-1-1 bedeutet, dass in einer Verpackungseinheit nur eine der Helligkeitsgruppen AB, BA, BB, CA enthalten ist. Um die Liefersicherheit zu gewährleisten, können einzelne Helligkeitsgruppen nicht bestellt werden.

*Gleiches gilt für die Farben, bei denen Wellenlängengruppen gemessen und gruppiert werden. Pro Verpackungseinheit wird nur eine Wellenlängengruppe geliefert. Z. B. LR E6SF-ABCA-1-1 bedeutet, dass in einer Verpackungseinheit nur eine der Wellenlängengruppen 1 enthalten ist (siehe Seite 5). LR E6SF-ABCA-1-1 bedeutet, dass das Bauteil innerhalb der spezifizierten Grenzen geliefert wird. Um die Liefersicherheit zu gewährleisten, können einzelne Wellenlängengruppen nicht bestellt werden.*

*Gleiches gilt für die LEDs, bei denen die Durchlassspannungsgruppen gemessen und gruppiert werden. Pro Gurt wird nur eine Durchlassspannungsgruppe geliefert. Z. B. LR E6SF-ABCA-1-1 bedeutet, dass nach Durchlassspannungsgruppen gruppiert wird. Auf einem Gurt ist nur eine der Durchlassspannungsgruppen 3A, 3B, 4A, 4B enthalten (siehe Seite 5 für nähere Informationen). Um die Liefersicherheit zu gewährleisten, können einzelne Durchlassspannungsgruppen nicht direkt bestellt werden.*

**Maximum Ratings****Grenzwerte**

Parameter Bezeichnung	Symbol Symbol	Values Werte	Unit Einheit
Operating temperature range Betriebstemperatur	$T_{op}$	-40 ... 110	°C
Storage temperature range Lagertemperatur	$T_{stg}$	-40 ... 110	°C
Junction temperature Sperrschichttemperatur	$T_j$	125	°C
Junction Temperature Sperrschichttemperatur	$T_j$	>150 for short term applications	°C
Forward current Durchlassstrom ( $T_s = 25\text{ °C}$ )	$I_F$	70	mA
Surge current Stoßstrom ( $t \leq 10\text{ }\mu\text{s}$ ; $D = 0.005$ ; $T_s = 25\text{ °C}$ )	$I_{FM}$	100	mA
Reverse voltage Sperrspannung ( $T_s = 25\text{ °C}$ )	$V_R$	12	V
ESD withstand voltage ESD Festigkeit (acc. to ANSI/ESDA/JEDEC JS-001 - HBM, Class 2)	$V_{ESD}$	2	kV

Characteristics ( $T_S = 25\text{ °C}$ ;  $I_F = 50\text{ mA}$ )

**Kennwerte**

Parameter Bezeichnung	Symbol Symbol	Values Werte	Unit Einheit
Wavelength at peak emission Wellenlänge d. emittierten Lichtes	(typ.) $\lambda_{\text{peak}}$	634	nm
Dominant Wavelength <sup>2) page 20</sup> Dominantwellenlänge <sup>2) Seite 20</sup>	(min.) $\lambda_{\text{dom}}$ (typ.) $\lambda_{\text{dom}}$ (max.) $\lambda_{\text{dom}}$	620 625 630	nm nm nm
Spectral bandwidth at 50% $I_{\text{rel max}}$ Spektrale Bandbreite b. 50% $I_{\text{rel max}}$	(typ.) $\Delta\lambda$	19	nm
Viewing angle at 50 % $I_V$ Abstrahlwinkel bei 50 % $I_V$	(typ.) $2\phi$	120	°
Forward voltage <sup>3) page 20</sup> Durchlassspannung <sup>3) Seite 20</sup>	(min.) $V_F$ (typ.) $V_F$ (max.) $V_F$	1.90 2.15 2.50	V V V
Reverse current Sperrstrom	(typ.) $I_R$ (max.) $I_R$	0.2 10	$\mu\text{A}$ $\mu\text{A}$
Temperature coefficient of $\lambda_{\text{peak}}$ Temperaturkoeffizient von $\lambda_{\text{peak}}$ ( $-10\text{ °C} \leq T \leq 100\text{ °C}$ )	(typ.) $\text{TC}_{\lambda_{\text{peak}}}$	0.14	nm/K
Temperature coefficient of $\lambda_{\text{dom}}$ Temperaturkoeffizient von $\lambda_{\text{dom}}$ ( $-10\text{ °C} \leq T \leq 100\text{ °C}$ )	(typ.) $\text{TC}_{\lambda_{\text{dom}}}$	0.07	nm/K
Temperature coefficient of $V_F$ Temperaturkoeffizient von $V_F$ ( $-10\text{ °C} \leq T \leq 100\text{ °C}$ )	(typ.) $\text{TC}_V$	-2.50	mV/K
Real thermal resistance junction / ambient <sup>4) page 20, 5) page 20</sup> Realer Wärmewiderstand Sperrschicht / Umgebung <sup>4) Seite 20, 5) Seite 20</sup>	(max.) $R_{\text{th JA real}}$	300	K/W
Real thermal resistance junction / solder point <sup>5) page 20</sup> Realer Wärmewiderstand Sperrschicht / Lötpad <sup>5) Seite 20</sup>	(max.) $R_{\text{th JS real}}$	130	K/W

Note: Individual forward voltage groups see next page

Anm.: Durchlassspannungsgruppen siehe nächste Seite

### Brightness Groups Helligkeitsgruppen

Group	Luminous Intensity 1) page 20	Luminous Intensity 1) page 20	Luminous Flux <sup>6)</sup> page 20
Gruppe	Lichtstärke <sup>1)</sup> Seite 20 (min.) $I_V$ [mcd]	Lichtstärke <sup>1)</sup> Seite 20 (max.) $I_V$ [mcd]	Lichtstrom <sup>6)</sup> Seite 20 (typ.) $\Phi_V$ [lm]
AB	1400	1800	4800
BA	1800	2240	6060
BB	2240	2800	7560
CA	2800	3550	9530

Note: The standard shipping format for serial types includes either a lower family group, an upper family group or a grouping of all individual brightness groups of only a few brightness groups. Individual brightness groups cannot be ordered.

Anm.: Die Standardlieferform von Serientypen beinhaltet entweder eine untere Familiengruppe, eine obere Familiengruppe oder eine Sammelgruppe, die aus nur wenigen Helligkeitsgruppen besteht. Einzelne Helligkeitsgruppen sind nicht bestellbar.

### Forward Voltage Groups<sup>3)</sup> page 20 Durchlassspannungsgruppen<sup>3)</sup> Seite 20

Group		
Gruppe	(min.) $V_F$ [V]	(max.) $V_F$ [V]
3A	1.90	2.05
3B	2.05	2.20
4A	2.20	2.35
4B	2.35	2.50

### Dominant Wavelength Groups<sup>2)</sup> page 20 Dominant Wellenlängengruppen<sup>2)</sup> Seite 20

Group	red	
Gruppe	(min.) $\lambda_{dom}$ [nm]	(max.) $\lambda_{dom}$ [nm]
1	620	630

Note: No packing unit / tape ever contains more than one color group for each selection.

Anm.: In einer Verpackungseinheit / Gurt ist immer nur eine Gruppe für jede Farbe enthalten.

**Group Name on Label****Gruppenbezeichnung auf Etikett**

Example: AB-1-3A

Beispiel: AB-1-3A

Brightness Helligkeit	Wavelength Wellenlänge	Forward Voltage Durchlassspannung
AB	1	3A

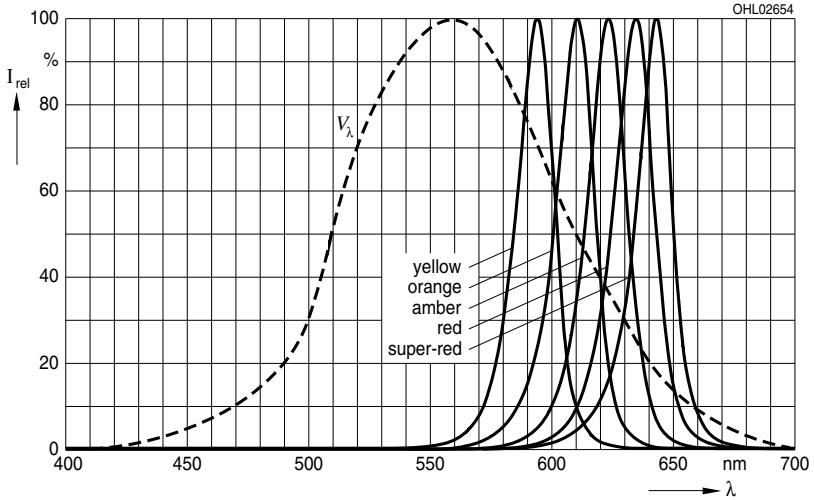
*Note:* No packing unit / tape ever contains more than one group for each selection.

*Anm.:* In einer Verpackungseinheit / Gurt ist immer nur eine Gruppe für jede Selektion enthalten.

Relative Spectral Emission -  $V(\lambda) = \text{Standard eye response curve}$  <sup>6) page 20</sup>

Relative spektrale Emission -  $V(\lambda) = \text{spektrale Augenempfindlichkeit}$  <sup>6) Seite 20</sup>

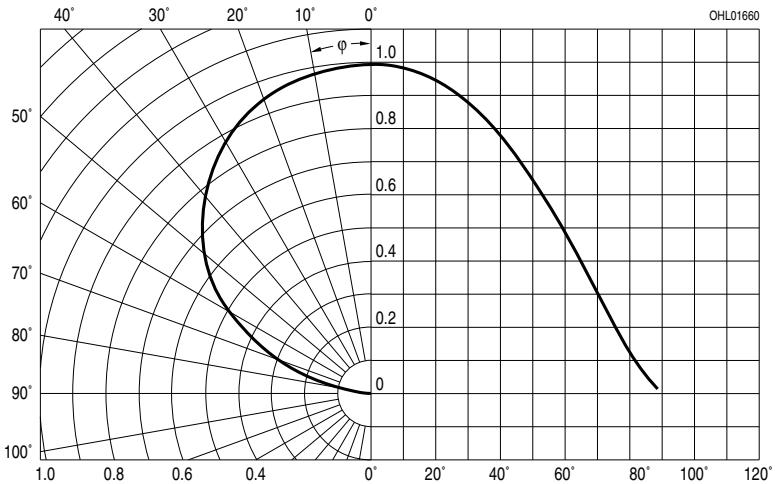
$I_{rel} = f(\lambda)$ ;  $T_S = 25\text{ }^\circ\text{C}$ ;  $I_F = 50\text{ mA}$



Radiation Characteristics <sup>6) page 20</sup>

Abstrahlcharakteristik <sup>6) Seite 20</sup>

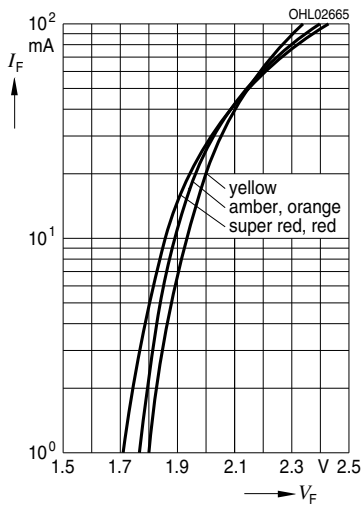
$I_{rel} = f(\varphi)$ ;  $T_S = 25\text{ }^\circ\text{C}$



**Forward Current** <sup>6) page 20</sup>

**Durchlassstrom** <sup>6) Seite 20</sup>

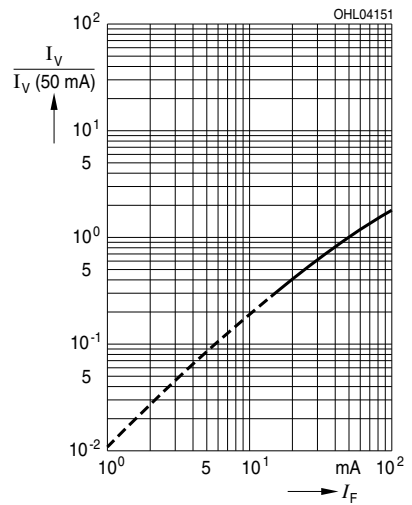
$I_F = f(V_F); T_S = 25\text{ }^\circ\text{C}$



**Relative Luminous Intensity** <sup>6) page 20, 7) page 20</sup>

**Relative Lichtstärke** <sup>6) Seite 20, 7) Seite 20</sup>

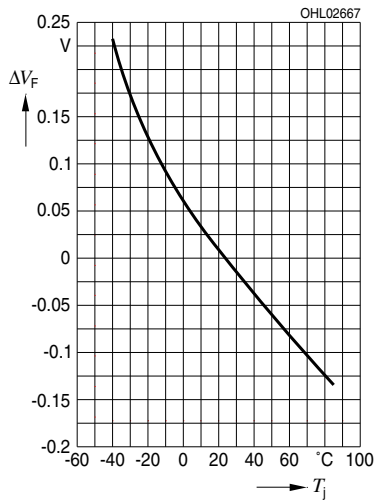
$I_V/I_V(50\text{ mA}) = f(I_F); T_S = 25\text{ }^\circ\text{C}$



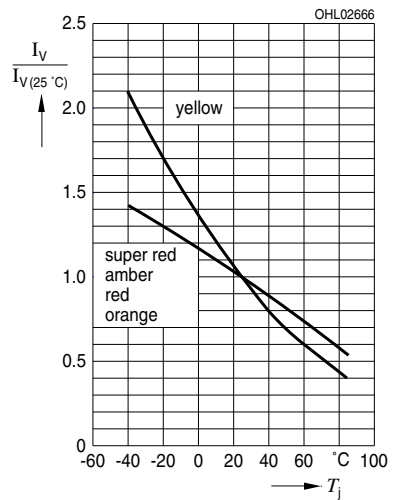


**Relative Forward Voltage** <sup>6) page 20</sup>**Relative Vorwärtsspannung** <sup>6) Seite 20</sup>

$$\Delta V_F = V_F - V_F(25^\circ\text{C}) = f(T_j); I_F = 50 \text{ mA}$$

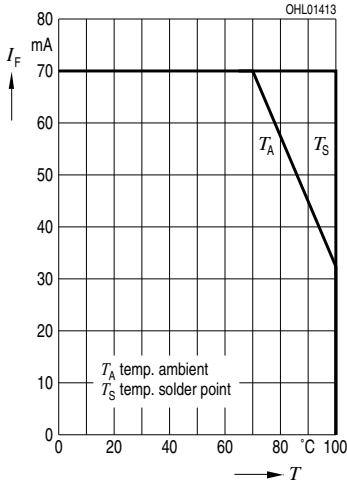
**Relative Luminous Intensity** <sup>6) page 20</sup>**Relative Lichtstärke** <sup>6) Seite 20</sup>

$$I_V/I_V(25^\circ\text{C}) = f(T_j); I_F = 50 \text{ mA}$$



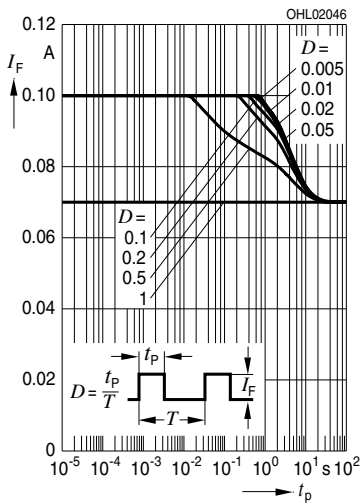
**Max. Permissible Forward Current**  
**Max. zulässiger Durchlassstrom**

$I_F = f(T)$



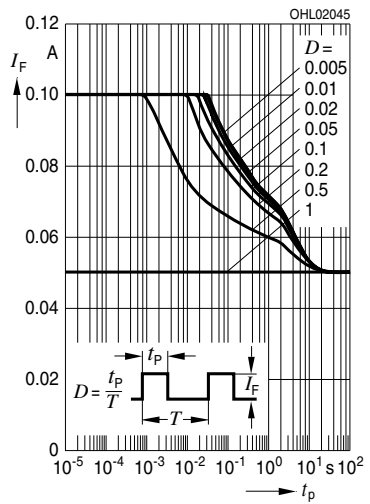
**Permissible Pulse Handling Capability**  
**Zulässige Impulsbelastbarkeit  $I_F = f(t_p)$**

D: Duty cycle,  $T_A = 25\text{ °C}$

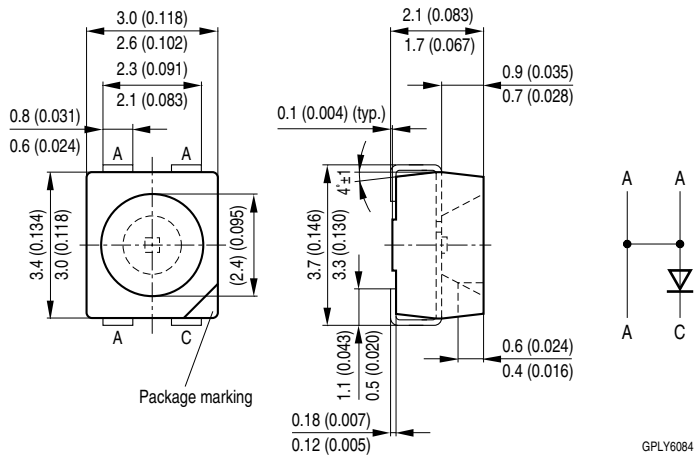


**Permissible Pulse Handling Capability**  
**Zulässige Impulsbelastbarkeit  $I_F = f(t_p)$**

D: Duty cycle,  $T_A = 85\text{ °C}$



Package Outline <sup>B)</sup> page 20  
 Maßzeichnung <sup>B)</sup> Seite 20



**Approximate Weight:**

30 mg

**Gewicht:**

30 mg

**Mark:**

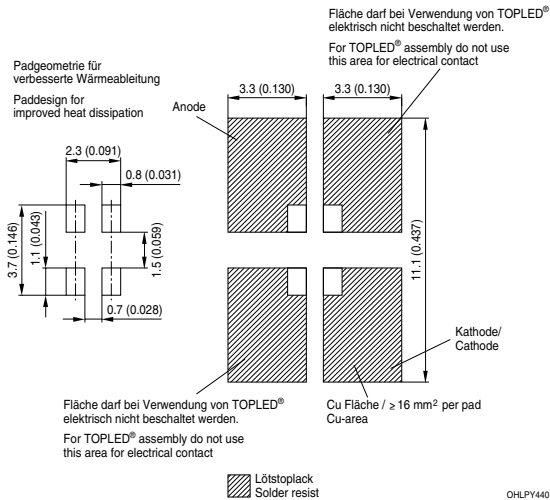
bevelled edge (Cathode)

**Markierung:**

abgeschrägte Ecke (Kathode)

**Recommended Solder Pad** <sup>8) page 20</sup>  
**Empfohlenes Lötpadding** <sup>8) Seite 20</sup>

**Reflow soldering**  
**Reflow-Löten**

**Note:**

Package not suitable for ultra sonic cleaning.

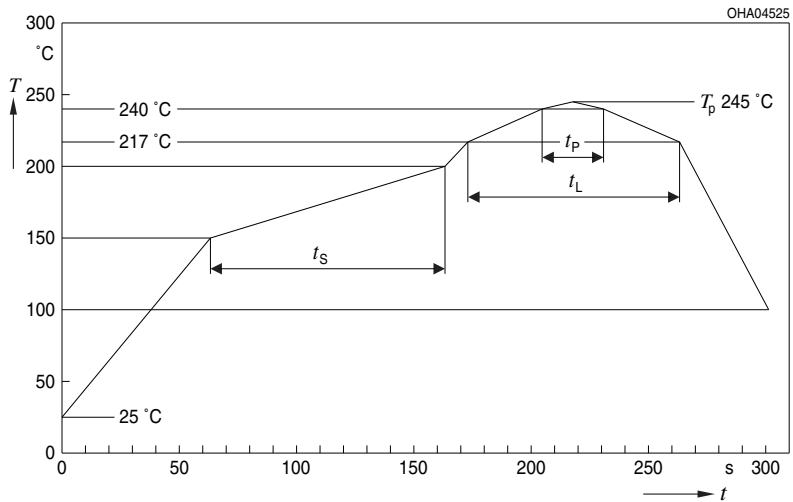
**Anm.:**

Das Gehäuse ist für Ultraschallreinigung nicht geeignet.

## Reflow Soldering Profile

### Reflow-Lötprofil

Preconditioning: JEDEC Level 2 acc. to JEDEC J-STD-020D.01



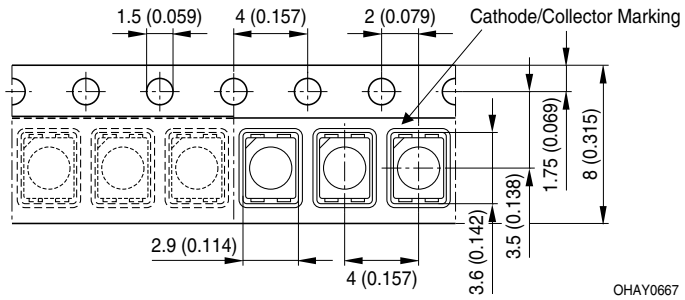
OHA04612

Profile Feature Profil-Charakteristik	Symbol Symbol	Pb-Free (SnAgCu) Assembly			Unit Einheit
		Minimum	Recommendation	Maximum	
Ramp-up rate to preheat*) 25 °C to 150 °C			2	3	K/s
Time $t_S$ $T_{Smin}$ to $T_{Smax}$	$t_S$	60	100	120	s
Ramp-up rate to peak*) $T_{Smax}$ to $T_P$			2	3	K/s
Liquidus temperature	$T_L$	217			°C
Time above liquidus temperature	$t_L$		80	100	s
Peak temperature	$T_P$		245	260	°C
Time within 5 °C of the specified peak temperature $T_P - 5$ K	$t_p$	10	20	30	s
Ramp-down rate* $T_P$ to 100 °C			3	6	K/s
Time 25 °C to $T_P$				480	s

All temperatures refer to the center of the package, measured on the top of the component

\* slope calculation  $DT/Dt$ :  $Dt$  max. 5 s; fulfillment for the whole T-range

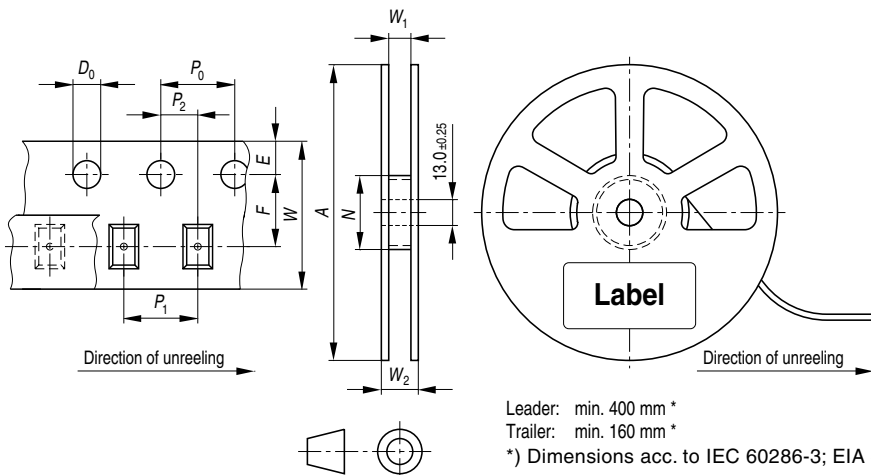
Method of Taping <sup>8)</sup> page 20  
Gurtung <sup>8)</sup> Seite 20



### Tape and Reel

#### Gurtverpackung

8 mm tape with 2000 pcs. on  $\varnothing$  180 mm reel, 8000 pcs. on  $\varnothing$  330 mm reel



Tape dimensions in mm (inch)

W	P <sub>0</sub>	P <sub>1</sub>	P <sub>2</sub>	D <sub>0</sub>	E	F
8 +0.3/-0.1	4 ± 0.1 (0.157 ± 0.004)	2 ± 0.05 (0.079 ± 0.002) or 4 ± 0.1 (0.157 ± 0.004)	2 ± 0.05 (0.079 ± 0.002)	1.5 ± 0.1 (0.059 ± 0.004)	1.75 ± 0.1 (0.069 ± 0.004)	3.5 ± 0.05 (0.217 ± 0.002)

Reel dimensions in mm (inch)

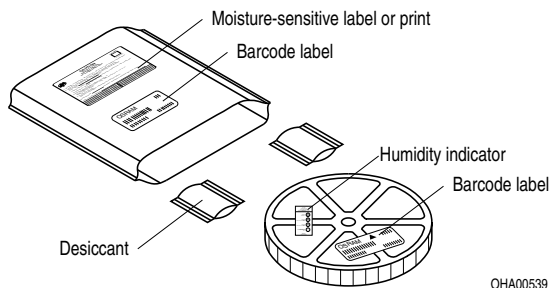
A	W	N <sub>min</sub>	W <sub>1</sub>	W <sub>2max</sub>
180 (7)	8 (0.315)	60 (2.362)	8.4 + 2 (0.331 + 0.079)	14.4 (0.567)

A	W	N <sub>min</sub>	W <sub>1</sub>	W <sub>2max</sub>
330 (13)	8 (0.315)	60 (2.362)	8.4 + 2 (0.331 + 0.079)	14.4 (0.567)

## Barcode-Product-Label (BPL) Barcode-Produkt-Etikett (BPL)



## Dry Packing Process and Materials Trockenverpackung und Materialien

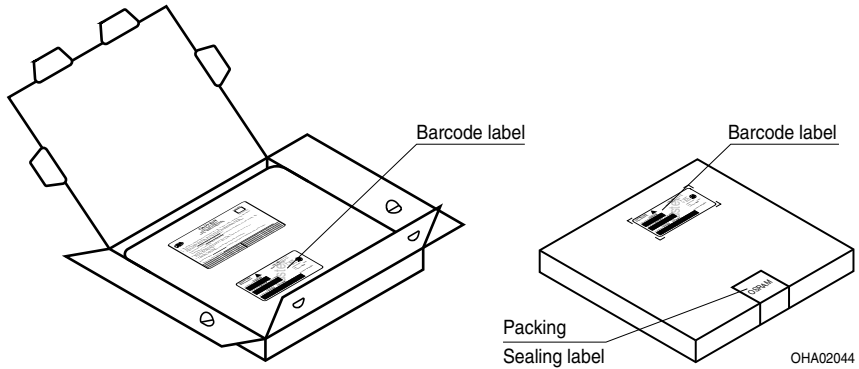


**Note:** Moisture-sensitive product is packed in a dry bag containing desiccant and a humidity card. Regarding dry pack you will find further information in the internet and in the Short Form Catalog in chapter "Tape and Reel" under the topic "Dry Pack". Here you will also find the normative references like JEDEC.

**Anm.:** Feuchteempfindliche Produkte sind verpackt in einem Trockenbeutel zusammen mit einem Trockenmittel und einer Feuchteindikatorkarte. Bezüglich Trockenverpackung finden Sie weitere Hinweise im Internet und in unserem Short Form Catalog im Kapitel "Gurtung und Verpackung" unter dem Punkt "Trockenverpackung". Hier sind Normenbezüge, unter anderem ein Auszug der JEDEC-Norm, enthalten.



## Transportation Packing and Materials Kartonverpackung und Materialien



Dimensions of transportation box in mm (inch):

Width / Breite	Length / Länge	Height / Höhe
200 ± 5 (7.874 ± 0.196)	195 ± 5 (7.677 ± 0.1968)	30 ± 5 (1.181 ± 0.196)
352 ± 5 (13.858 ± 0.196)	352 ± 5 (13.858 ± 0.196)	33 ± 5 (1.299 ± 0.196)

## Notes

The evaluation of eye safety occurs according to the standard IEC 62471:2008 ("photobiological safety of lamps and lamp systems"). Within the risk grouping system of this CIE standard, the LED specified in this data sheet fall into the class CLASS 1M LED PRODUCT. Under real circumstances (for exposure time, eye pupils, observation distance), it is assumed that no endangerment to the eye exists from these devices. As a matter of principle, however, it should be mentioned that intense light sources have a high secondary exposure potential due to their blinding effect. As is also true when viewing other bright light sources (e.g. headlights), temporary reduction in visual acuity and afterimages can occur, leading to irritation, annoyance, visual impairment, and even accidents, depending on the situation.

Subcomponents of this LED are silverplated. Silver is discoloring when being exposed to environments containing high concentrations of aggressive substances. Corroded silver may lead to a worsening of the optical performance of the LED and can in the worst case lead to a failure of the LED. Do not expose this LED to aggressive atmospheres. Note, that corrosive gases may as well be emitted from materials close to the LED in the final product.

## Hinweise

Die Bewertung der Augensicherheit erfolgt nach dem Standard IEC 62471:2008 ("photobiological safety of lamps and lamp systems"). Im Risikogruppensystem dieser CIE- Norm erfüllen die in diesem Datenblatt angegebenen LEDs folgende Gruppenanforderung - LED KLASSE 1M. Unter realen Umständen (für Expositionsdauer, Augenpupille, Betrachtungsabstand) geht damit von diesen Bauelementen keinerlei Augengefährdung aus. Grundsätzlich sollte jedoch erwähnt werden, dass intensive Lichtquellen durch ihre Blendwirkung ein hohes sekundäres Gefahrenpotenzial besitzen. Nach einem Blick in eine helle Lichtquelle (z.B. Autoscheinwerfer), kann ein temporär eingeschränktes Sehvermögen oder auch Nachbilder zu Irritationen, Belästigungen, Beeinträchtigungen oder sogar Unfällen führen.

Einzelkomponenten dieser LED sind silberbeschichtet. Silberoberflächen werden durch korrosive Substanzen verändert. Korrodiertes Silber kann zu einer Verschlechterung der optischen Eigenschaften und im schlimmsten Fall zum Ausfall der LED führen. Diese LED darf aggressiven Bedingungen nicht ausgesetzt werden. Es ist zu beachten, dass korrosive Gase auch von Materialien emittiert werden können, die sich im Endprodukt in unmittelbarer Umgebung der LED befinden.

## Disclaimer

### Attention please!

The information describes the type of component and shall not be considered as assured characteristics.

Terms of delivery and rights to change design reserved.

Due to technical requirements components may contain dangerous substances.

For information on the types in question please contact our Sales Organization.

If printed or downloaded, please find the latest version in the Internet.

### Packing

Please use the recycling operators known to you. We can also help you – get in touch with your nearest sales office.

By agreement we will take packing material back, if it is sorted. You must bear the costs of transport. For packing material that is returned to us unsorted or which we are not obliged to accept, we shall have to invoice you for any costs incurred.

### Components used in life-support devices or systems must be expressly authorized for such purpose!

Critical components\* may only be used in life-support devices\*\* or systems with the express written approval of OSRAM OS.

\*) A critical component is a component used in a life-support device or system whose failure can reasonably be expected to cause the failure of that life-support device or system, or to affect its safety or the effectiveness of that device or system.

\*\*) Life support devices or systems are intended (a) to be implanted in the human body, or (b) to support and/or maintain and sustain human life. If they fail, it is reasonable to assume that the health and the life of the user may be endangered.

## Disclaimer

### Bitte beachten!

Lieferbedingungen und Änderungen im Design vorbehalten. Aufgrund technischer Anforderungen können die Bauteile Gefahrstoffe enthalten. Für weitere Informationen zu gewünschten Bauteilen, wenden Sie sich bitte an unseren Vertrieb. Falls Sie dieses Datenblatt ausgedruckt oder heruntergeladen haben, finden Sie die aktuellste Version im Internet.

### Verpackung

Benutzen Sie bitte die Ihnen bekannten Recyclingwege. Wenn diese nicht bekannt sein sollten, wenden Sie sich bitte an das nächstgelegene Vertriebsbüro. Wir nehmen das Verpackungsmaterial zurück, falls dies vereinbart wurde und das Material sortiert ist. Sie tragen die Transportkosten. Für Verpackungsmaterial, das unsortiert an uns zurückgeschickt wird oder das wir nicht annehmen müssen, stellen wir Ihnen die anfallenden Kosten in Rechnung.

### Bauteile, die in lebenserhaltenden Apparaten und Systemen eingesetzt werden, müssen für diese Zwecke ausdrücklich zugelassen sein!

Kritische Bauteile\* dürfen in lebenserhaltenden Apparaten und Systemen\*\* nur dann eingesetzt werden, wenn ein schriftliches Einverständnis von OSRAM OS vorliegt.

\*) Ein kritisches Bauteil ist ein Bauteil, das in lebenserhaltenden Apparaten oder Systemen eingesetzt wird und dessen Defekt voraussichtlich zu einer Fehlfunktion dieses lebenserhaltenden Apparates oder Systems führen wird oder die Sicherheit oder Effektivität dieses Apparates oder Systems beeinträchtigt.

\*\*) Lebenserhaltende Apparate oder Systeme sind für (a) die Implantierung in den menschlichen Körper oder (b) für die Lebenserhaltung bestimmt. Falls Sie versagen, kann davon ausgegangen werden, dass die Gesundheit und das Leben des Patienten in Gefahr ist.

## Glossary

- 1) **Brightness:** Brightness values are measured during a current pulse of typically 25 ms, with an internal reproducibility of  $\pm 8\%$  and an expanded uncertainty of  $\pm 11\%$  (acc. to GUM with a coverage factor of  $k = 3$ ).
- 2) **Wavelength:** The wavelength is measured at a current pulse of typically 25 ms, with an internal reproducibility of  $\pm 0.5$  nm and an expanded uncertainty of  $\pm 1$  nm (acc. to GUM with a coverage factor of  $k = 3$ ).
- 3) **Forward Voltage:** The forward voltage is measured during a current pulse of typically 8 ms, with an internal reproducibility of  $\pm 0.05$  V and an expanded uncertainty of  $\pm 0.1$  V (acc. to GUM with a coverage factor of  $k = 3$ ).
- 4) **Thermal Resistance:**  $R_{thJA}$  results from mounting on PC board FR 4 (pad size 16mm<sup>2</sup> per pad)
- 5) **Thermal Resistance:**  $R_{th\ max}$  is based on statistic values ( $6\sigma$ ).
- 6) **Typical Values:** Due to the special conditions of the manufacturing processes of LED, the typical data or calculated correlations of technical parameters can only reflect statistical figures. These do not necessarily correspond to the actual parameters of each single product, which could differ from the typical data and calculated correlations or the typical characteristic line. If requested, e.g. because of technical improvements, these typ. data will be changed without any further notice.
- 7) **Relative Brightness Curve:** In the range where the line of the graph is broken, you must expect higher brightness differences between single LEDs within one packing unit.
- 8) **Tolerance of Measure:** Dimensions are specified as follows: mm (inch).

## Glossar

- 1) **Helligkeit:** Helligkeitswerte werden während eines Strompulses einer typischen Dauer von 25 ms, mit einer internen Reproduzierbarkeit von  $\pm 8\%$  und einer erweiterten Messunsicherheit von  $\pm 11\%$  gemessen (gemäß GUM mit Erweiterungsfaktor  $k = 3$ ).
- 2) **Wellenlänge:** Die Wellenlänge wird während eines Strompulses einer typischen Dauer von 25 ms, mit einer internen Reproduzierbarkeit von  $\pm 0,5$  nm und einer erweiterten Messunsicherheit von  $\pm 1$  nm gemessen (gemäß GUM mit Erweiterungsfaktor  $k = 3$ ).
- 3) **Durchlassspannung:** Vorwärtsspannungen werden während eines Strompulses einer typischen Dauer von 8 ms, mit einer internen Reproduzierbarkeit von  $\pm 0,05$  V und einer erweiterten Messunsicherheit von  $\pm 0,1$  V gemessen (gemäß GUM mit Erweiterungsfaktor  $k = 3$ ).
- 4) **Wärmewiderstand:**  $R_{thJA}$  ergibt sich bei Montage auf PC-Board FR 4 (Padgröße 16mm<sup>2</sup> je pad)
- 5) **Wärmewiderstand:**  $R_{th\ max}$  basiert auf statistischen Werten ( $6\sigma$ ).
- 6) **Typische Werte:** Wegen der besonderen Prozessbedingungen bei der Herstellung von LED können typische oder abgeleitete technische Parameter nur aufgrund statistischer Werte wiedergegeben werden. Diese stimmen nicht notwendigerweise mit den Werten jedes einzelnen Produktes überein, dessen Werte sich von typischen und abgeleiteten Werten oder typischen Kennlinien unterscheiden können. Falls erforderlich, z.B. aufgrund technischer Verbesserungen, werden diese typischen Werte ohne weitere Ankündigung geändert.
- 7) **Relative Helligkeitskurve:** Im gestrichelten Bereich der Kennlinien muss mit erhöhten Helligkeitsunterschieden zwischen Leuchtdioden innerhalb einer Verpackungseinheit gerechnet werden.
- 8) **Maßtoleranz:** Maße werden wie folgt angegeben: mm (inch).

Published by OSRAM Opto Semiconductors GmbH  
Leibnizstraße 4, D-93055 Regensburg  
[www.osram-os.com](http://www.osram-os.com) © All Rights Reserved.

EU RoHS and China RoHS compliant product



此产品符合欧盟 RoHS 指令的要求；  
按照中国的相关法规和标准，不含有毒有害物质或元素。