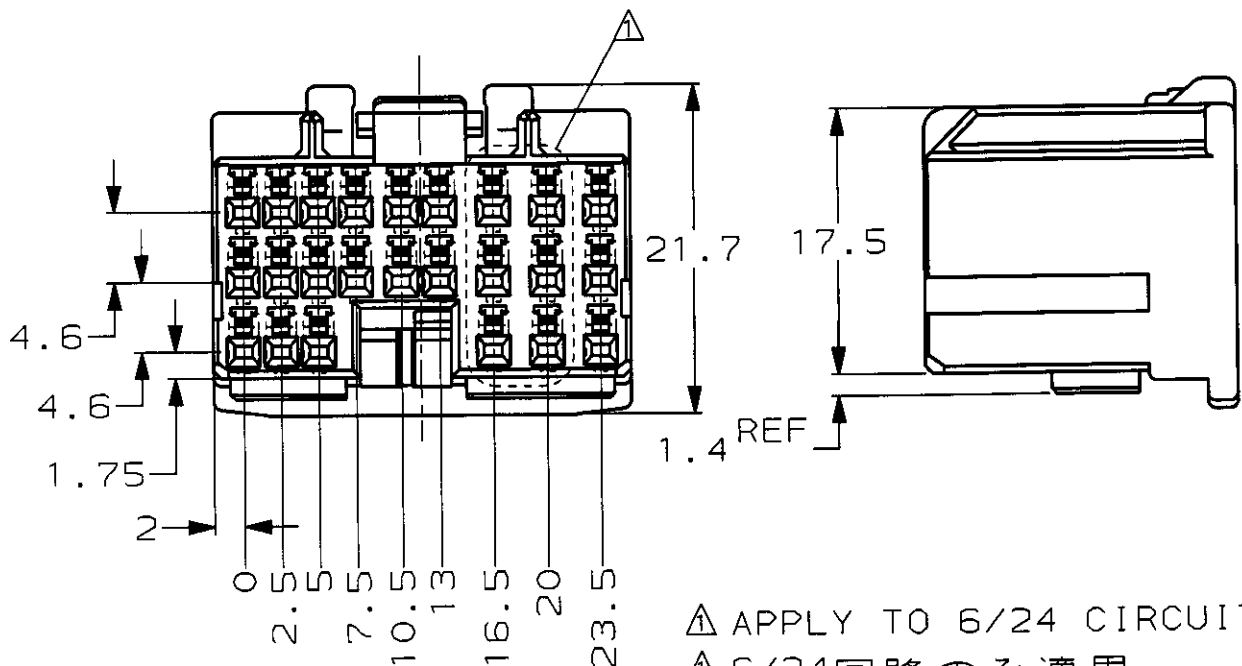
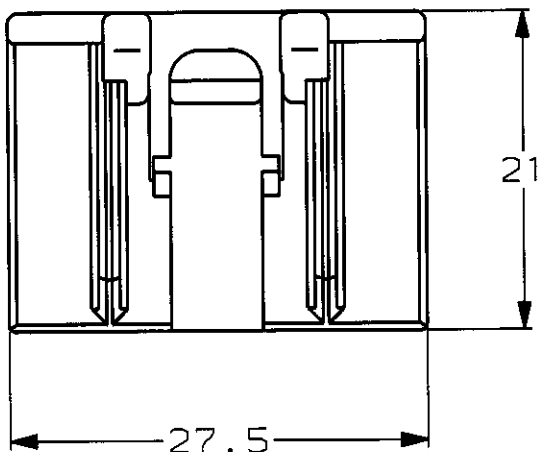


LOC	DIST	REVISIONS						
		P	LTR	DESCRIPTION	ECN	DATE	DWN	APVD
J	-	0		作成 RELEASED	FJ00 - 0158 - 98	30JAN98	ES	MT
		A		壁高さ変更 REVISED	FJ00 - 0933 - 99	7JUN99	ES	MT
		B		側面図訂正 REVISED	FJ00 - 1137 - 99	30JUN99	ES	MT



△ APPLY TO 6/24 CIRCUITS  
△ 6/24回路のみ適用

△ 179008 △ 175267 (Au) 175265 175266 (Au)	1123630	青 BLUE	1123632-5
適用端子型番 APPLICABLE CONTACT PART NUMBER	嵌合相手型番 MATING HOUSING PART NUMBER	色 COLOR	型番 PART NUMBER

.19  
 RELEASED FOR PUBLICATION  
 BY AMP INCORPORATED. ALL RIGHTS RESERVED.  
 THIS DRAWING IS UNPUBLISHED.  
 COPYRIGHT 19

**DIMENSIONS:**  
単位 概 mm

**TOLERANCES UNLESS OTHERWISE SPECIFIED:**

一般公差  
 10% ±0.2  
 30% ±0.25  
 100% ±0.3  
 ANGLE: ±0.3°

INSPECTION SHEET  
取扱説明書  
411-5761

WEIGHT 6g

CUSTOMER DRAWING

DWN E. SASAKI 30JAN98 MATERIAL PBT FINISH 仕上 ZFN

CHK //

APVD M. TSUKAKOSHI 30JAN98

PRODUCT SPEC 製品規格 108-5452

NAME .04011 SRS MULTI-LOCK CONN. 24Pos. PLUG ASSY (ML)  
名称 .04011 シリーズ マルチロック コネクタ  
24極 プラグハウジング アッセンブリ (ML)

SIZE A4 CAGE CODE 00779 DRAWING NO. 番号 C-1123632 RESTRICTED TO -

SCALE 2-1 SHEET 1 OF 1 REV B