

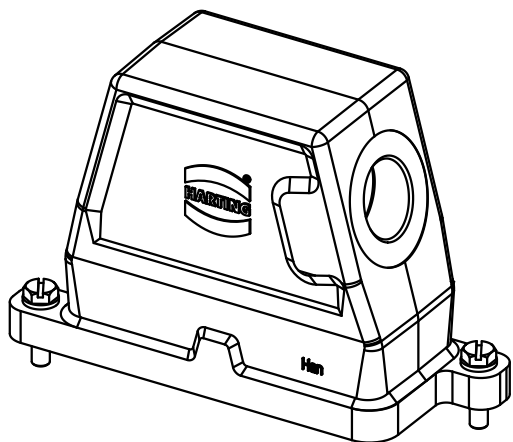
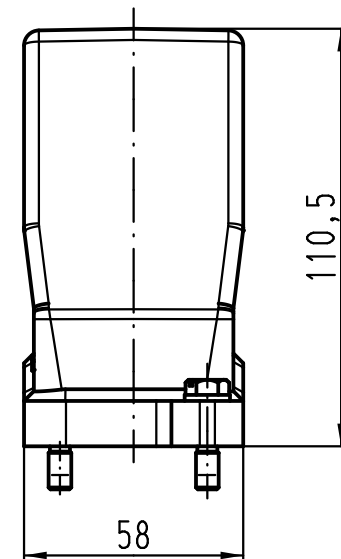
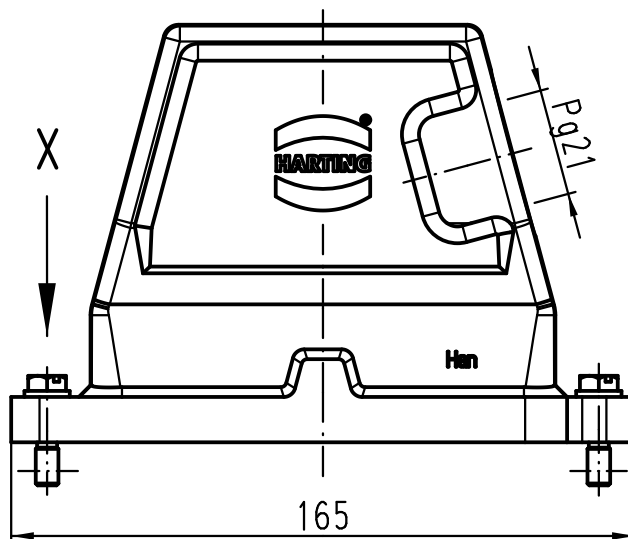
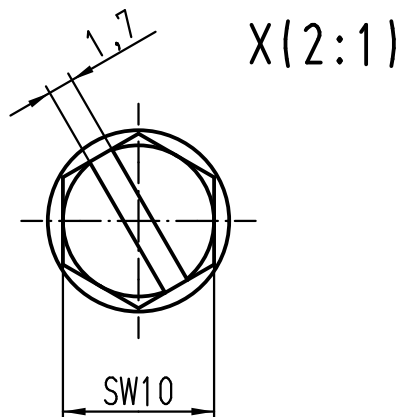
1 2 3 4 5 6

A

B

C

D



All Dimensions in mm Original Size DIN A 4		Techn. Character.			Nicht tolerierte Maß/Free size tolerances	
			Dat.	Name	Maßstab/Scale 1:2	Han 16HPR-gs-SV-21 Tüllengehäuse mit Schraubverschluß <i>hood with screw locking system</i>
			Detail.	08.07.11 ML		
			Insp.	Be		
			Stand.			
A			HARTING Electric GmbH & Co. KG			TB 09 40 016 0512
Mod.	Dat.	Name	D-32339 Espelkamp			
						Sub. TB 09 40 016 0512 v. 05.03.99

Blatt/ page