

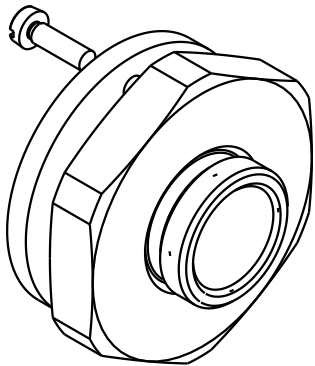
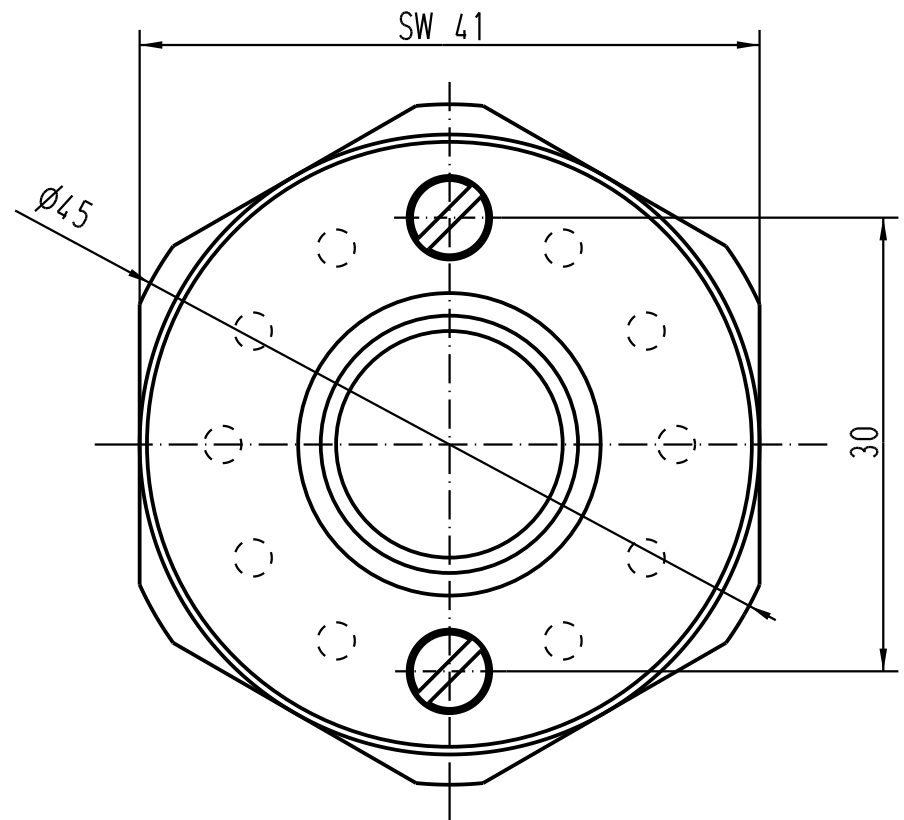
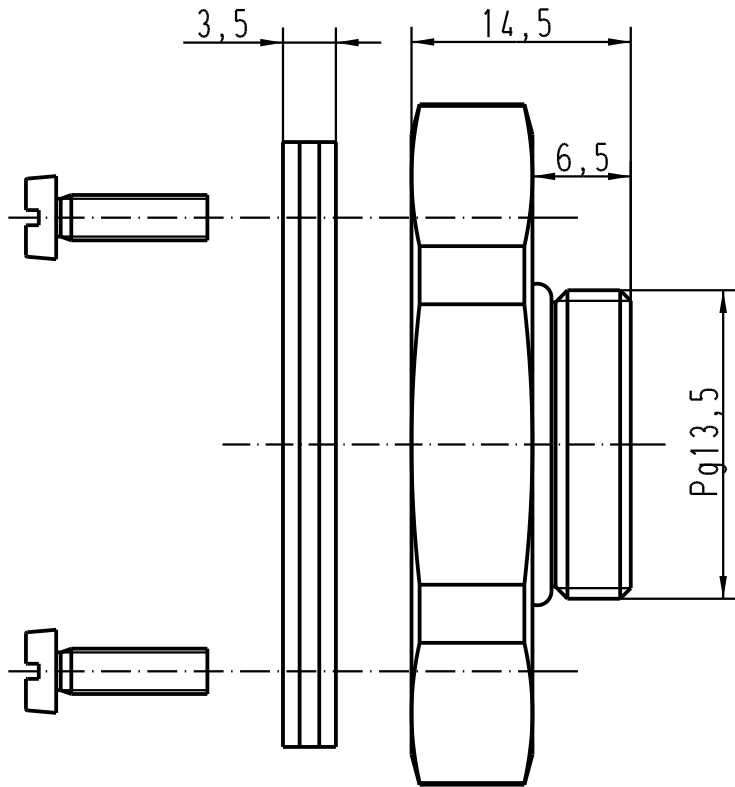
5



4

3

2

1



 All Dimensions in mm Original Size DIN A 4			Techn. Character.			Nicht tolerierte Masse! Free size tolerances		
				Dat.	Name	Massstab/Scale  2:1	Adapterstulzen Han 3A-13,5 adapter Han 3A-13,5	
			Detail.	25.09.01	DY			
			Insp.		KR			
			Stand.					
411379	13.12.04	DY	HARTING KGaA				TB 09 20 000 9962	
30143			D-32339 ESPELKAMP					
Mod.	Dat.	Name						
							Blatt/ page	
							Sub.	