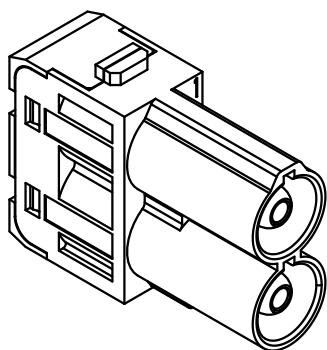


berührungssicher durch  
Kunststoffkappe  
*finger safe by plastic cap*

für Litze 14-22mm<sup>2</sup>, AWG 6-4, feindrähtig  
*for stranded wire 14-22mm<sup>2</sup>, AWG 6-4, fine wire*



All Dimensions in mm Original Size DIN A 4			Techn. Character.			Nicht tolerierte Maß/Free size tolerances			
				Dat.	Name	Maßstab/Scale  2:1	<b>Han 70A module</b> Stifteinsatz/male insert		
			Detail.	24.03.09	Rull				
			Insp.		Be				
			Stand.						
A			HARTING Electric GmbH & Co. KG				<b>TB 09 14 002 2642</b>		
Mod.	Dat.	Name	D-32339 Espelkamp						
							Sub.	09 14 002 2642 v. 30.01.07	Blatt/ page