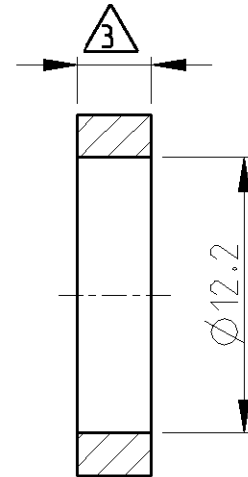
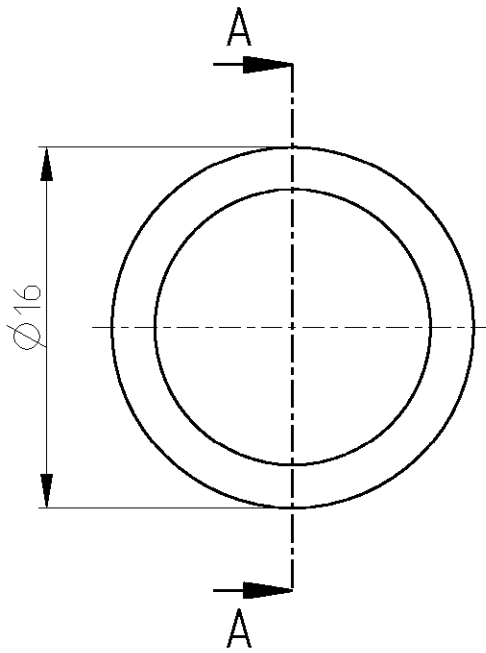


RELEASED FOR PUBLICATION 24-JUL-2001  
 FREI FÜR VERÖFFENTLICHUNG

RELEASÉ PARA PUBLICACIÓN 24-JUL-2001  
 LIBERADO PARA PUBLICACIÓN

© COPYRIGHT 2001 BY TYCO ELECTRONICS CORPORATION. ALL RIGHTS RESERVED.  
 VERTRÄGLICHE UNVERÖFFENTLICHUNG

DATE WITH: PASSEND ZU:	LOC - A1	DIST -	REVISIONS ÄNDERUNGEN					
PROJEKT NR.: EGLPC01017			P	LTR	DESCRIPTION BESCHREIBUNG	DATE	DWN	APVD
				A1	EG00-1033-01	12JUN2001	NG	GF



SCHNITT A-A

NOTES:

- 1 CORROSION PROOF STEEL
- 2 MIN. QUANTITY ORDER: 15000 PCS.

BEMERKUNGEN:

- 1 ROSTFREIER STAHL
- 2 MINDESTBESTELLMENGE: 15000 STK.

3	T01-500-3.3	5-1437720-2	3.30 ±0.1
	T01-500-3.5	5-1437720-3	3.50 ±0.1
	CATALOG-NO. / KATALOG-NR.	TYCO-NO. / TYCO-NR.	THICKNESS / DICKE

DIMENSIONS: MASSEINHEITEN: MM	DWN N.GEISTER	12JUN2001	MATERIAL	-	1	FINISH OBERFLÄCHE/FARBE	-			
	CHK H.SCHERER	12JUN2001	tyco Electronics AMP GmbH D - 64625 Bensheim							
TOLERANCES UNLESS OTHERWISE SPECIFIED: ALLGEMEINTOLERANZEN	APVD G.FELDMEIER	12JUN2001								
0 PLC ±	PRODUCT SPEC PRODUKTSPEZ.	-	NAME T01 WASHER 3.3/3.5 T01 SCHEIBE 3.3/3.5							
1 PLC ±	APPLICATION SPEC VERARBEITUNGSSPEZ.	-								
2 PLC ±	WEIGHT GEWICHT	-	SIZE	A 4	CAGE CODE	00779	DRAWING NO ZEICHNUNGS-NR.	C=5-1437720-2	RESTRICTED TO NUR FUER	-
3 PLC ±	CUSTOMER DRAWING		/KUNDENZEICHNUNG		SCALE MASSSTAB	3:1	SHEET BLATT	1	OF VON	1
4 PLC ±									REV	A1
ANGLES/WINKEL ±°										