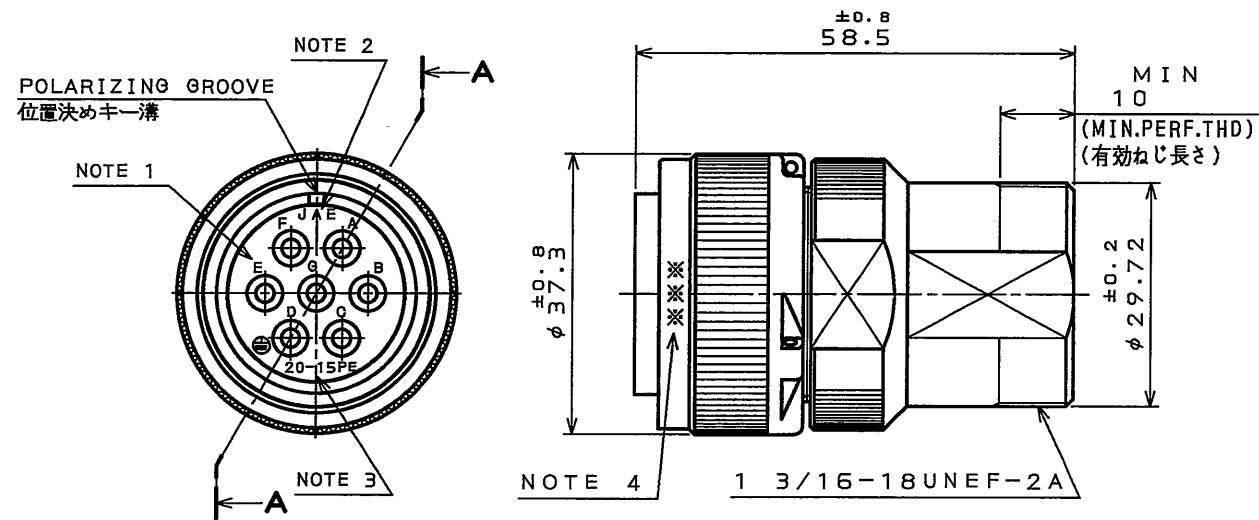


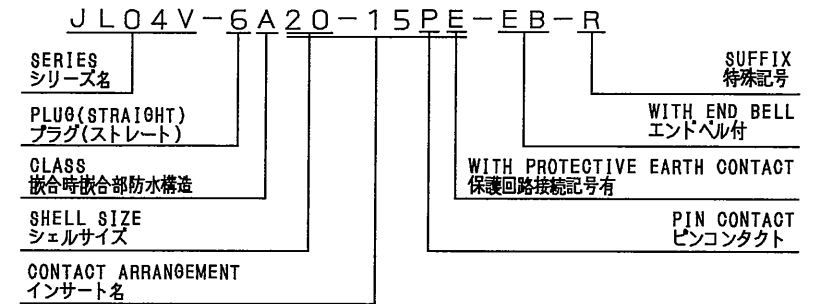
SJ105445
(ON DRAWING) (号) (号) (号)

版数 REV.	年月日 DATE	CON NO.	変更内容 DESCRIPTION	製図 DR.	担当 CHK.	査閲 APPD.	承認 APPD.



DESIGNATION

命名法



- NOTE 1. CONTACT POSITION NUMBER IS MARKED IN THE AREA SHOWN.
EARTH MARK (⊕) IS MARKED NEAR BY CONTACT No. "D".
2. COMPANY LOGO "JAE" APPEARS IN THE AREA SHOWN.
3. CONTACT ARRANGEMENT NUMBER "20-15PE" IS MARKED IN THE AREA SHOWN.
4. PRODUCTION LOT NUMBER ARE MARKED AS INDICATED.

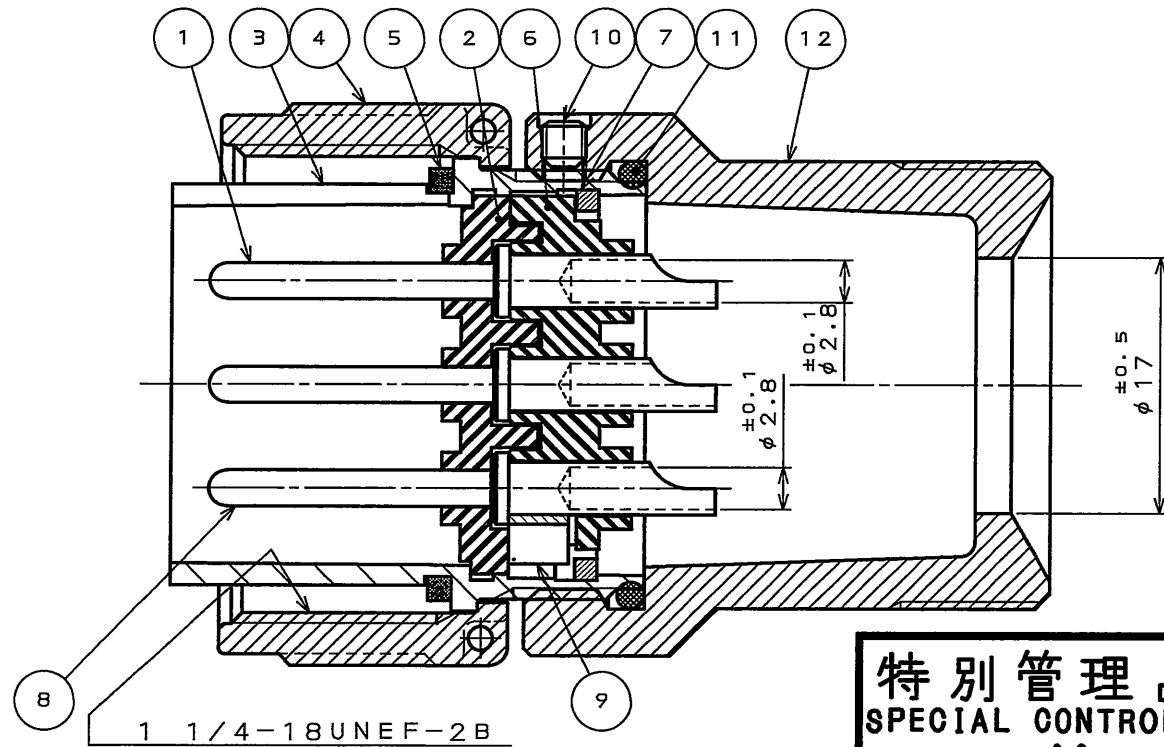
- 注1. 図示の位置に端子番号を表示する。
又、保護回路接続(D端子)は ⊕ で表す。
2. 図示の位置に社名【JAE】を表示する。
3. 図示の位置にインサート名【20-15PE】を表示する。
4. 図示の位置に製造ロットNo. を表示する。

*** MANUFACTURER MONTH (1~9, X, Y, Z)
(JAN.~SEP., OCT., NOV., DEC.)

*** MANUFACTURER YEAR ('05, '06, '07, ...)

*** 製造月 (1~9月, X:10月, Y:11月, Z:12月)

*** 製造年 ('05, '06, '07, ...)



SECT. A-A
(SCALE 2:1)

特別管理品目
SPECIAL CONTROL ITEM
TUV

SPECIFICATION

NUMBER OF CONTACT : 7X#12
RATED VOLTAGE : 500VAC POLLUTION DEGREE:2
OVER VOLTAGE CATEGORY: II
: 250VAC POLLUTION DEGREE:3
OVER VOLTAGE CATEGORY: III

RATED CURRENT : 23A MAX./ONE CONTACT

DIELECTRIC WITHSTANDING VOLTAGE : 2000VAC(1 MINUTE)

INSULATION RESISTANCE : 5000MΩ MIN. (AT 500VDC)

APPLICABLE WIRE : 3.5mm MAX.

仕様

コンタクト: #12コンタクト 7本
定格電圧 : 500VAC (汚染度:2/過電圧範疇: II)
: 250VAC (汚染度:3/過電圧範疇: III)
定格電流 : 23A以下/1芯
耐電圧 : 2000VAC(1分間)
絶縁抵抗 : 5000MΩ以上(500VDCにて)
適用電線 : 3.5mm 以下

12	STRAIGHT END BELL	1	ALUMINUM ALLOY	ZINC PLATING	COLOR:BLACK SYSTEM INTERFERENCE COLOR
11	"O" RING	1	SYNTHETIC RUBBER	NONE	COLOR:BLACK
10	SET SCREW	1	STEEL	ZINC PLATING	COLOR:BLACK SYSTEM INTERFERENCE COLOR
9	EARTH LUG	1	COPPER ALLOY	SILVER PLATING	
8	CONTACT(EARTH)	1	COPPER ALLOY	SILVER PLATING	CONTACT NO.:D
7	RETAINING RING	1	COPPER ALLOY	ZINC PLATING	COLOR:BLACK SYSTEM INTERFERENCE COLOR
6	REAR INSULATOR	1	SYNTHETIC RESIN	NONE	COLOR:BLACK
5	GASKET	1	SYNTHETIC RUBBER	NONE	COLOR:BLACK
4	COUPLING NUT	1	ALUMINUM ALLOY	ZINC PLATING	COLOR:BLACK SYSTEM INTERFERENCE COLOR
3	BARREL	1	ALUMINUM ALLOY	ZINC PLATING	COLOR:BLACK SYSTEM INTERFERENCE COLOR
2	FRONT INSULATOR	1	SYNTHETIC RESIN	NONE	COLOR:BLACK
1	CONTACT(LINE)	6	COPPER ALLOY	SILVER PLATING	CONTACT NO.:A,B,C,E,F,G

仕様書(SPECIFICATION) JAGS-5080,T95-4	第1版(ORIGINAL DATE) 21.Dec.2005	尺度(SCALE) 1:1	シリーズ(SERIES) JLO4V	日本航空電子工業株式会社 JAPAN AVIATION ELECTRONICS INDUSTRY, LTD.
公差(GENERAL TOLERANCE) 寸法(DIMENSION) 角度(ANGLES)	製図 DR. T.SUZUKI	名称(TITLE) JLO4V-6A20-15PE -EB-R		図面番号(DRAWING NO.) SJ105445
. ±0.8 X° ±	担当 CHK. T.SUZUKI	質量(MASS)		
.X ±0.4 X°X ±	査閲 APPD. T.OKAMURA	承認 APPD. A. Ogasawara		
.XX ±0.1		承認 APPD. A. Ogasawara		版数(REV.) 1
.XXX ±				

DOF-O-212F(05.08)